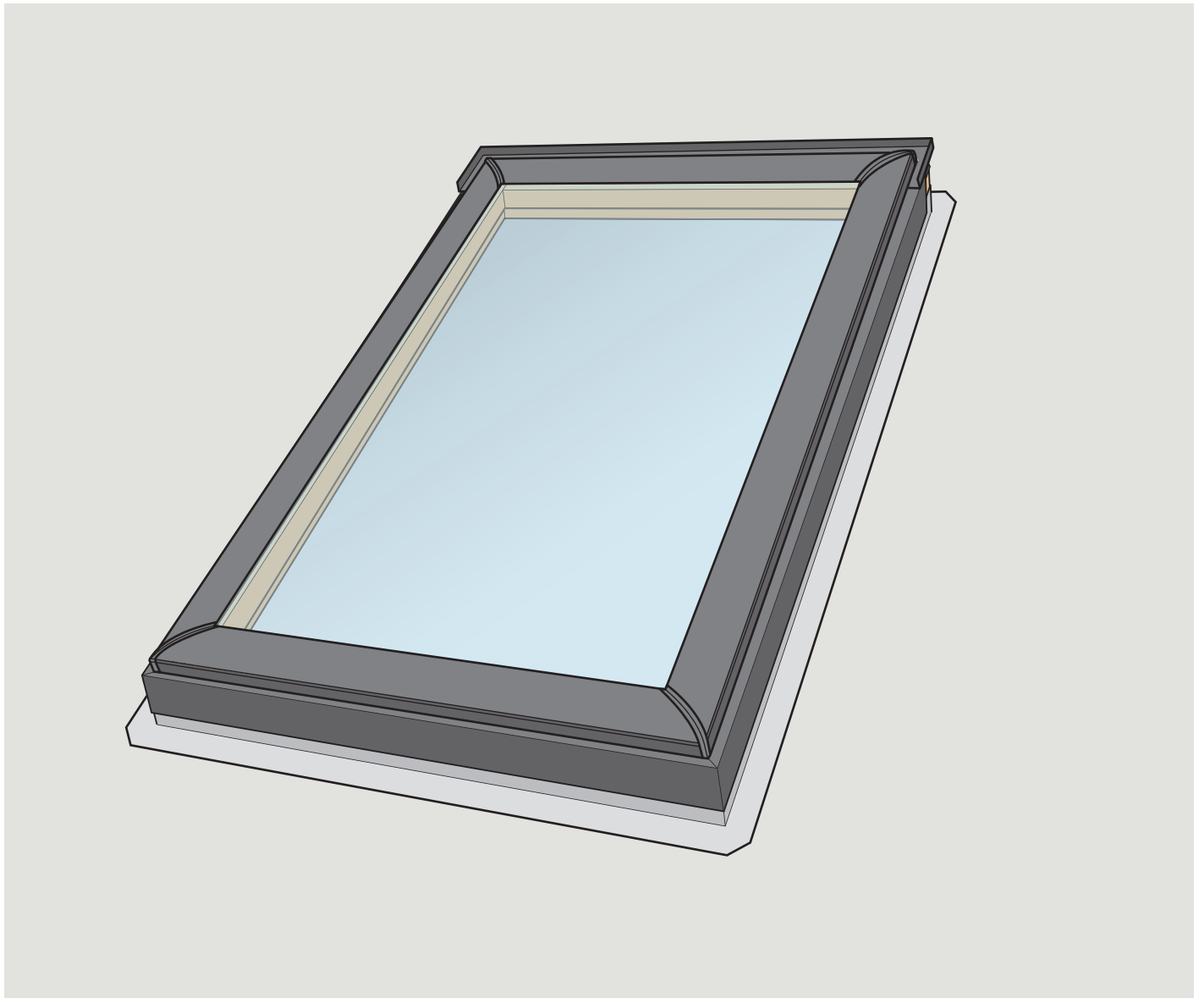


VS/VSE



ENGLISH: VS/VSE Deck Mounted Skylight Installation Instructions

ESPAÑOL: Instrucciones de instalación para tragaluz VS/VSE montado sobre tablero

FRANÇAIS : Instruction d'installation du puits de lumière VS/VSE à cadre intégré monté directement sur la toiture



ENGLISH: Index

Page 2	Installation check list
Page 3	Important installation requirements
Page 4	Warning
Page 5	Planning
Pages 6-8	Preparing roof and mounting skylight
Pages 9-11	Installing underlayment
Page 12	Flashing
Pages 13-15	Electrical connection (VSE only)

ESPAÑOL: Índice

Página 2	Lista de verificación de instalación
Página 3	Requisitos importantes de instalación
Página 4	Advertencia
Página 5	Planificación
Páginas 6-8	Preparación del techo y montaje del tragaluz
Páginas 9-11	Instalación de la lámina de soporte
Página 12	Tapajuntas
Páginas 13-15	Conexión eléctrica (VSE solamente)

FRANÇAIS : Index

Page 2	Liste de vérification préinstallation
Page 3	Spécifications importantes
Page 4	Avertissement
Page 5	Planification
Pages 6-8	Préparation de la toiture et montage du puits de lumière
Pages 9-11	Installation de la membrane de toiture
Page 12	Solin
Pages 13-15	Connexion électrique (VSE seulement)

ENGLISH: Installation check list

Installer should verify:

- VS and VSE deck mounted skylights are installed in roof pitches from 14° to 85°.
- Rough opening is dimensioned correctly according to these installation instructions.
- Skylight is properly wrapped in VELUX adhesive skylight underlayment according to installation instructions supplied with the underlayment.
- Proper VELUX flashing for the actual roofing material is installed according to installation instructions supplied with the flashing.
- Skylight cladding is properly secured and counter-flashed over all flashing on the skylight frame.
- External rain sensor is secured to flashing or rain sensor mounting bracket at bottom frame of VSE skylight.
- Skylight and accessories operate properly.
- Customer is informed of the required maintenance of the product as found at www.velux.com.
- Customer is informed of the warranty claim procedure. For full VELUX warranty, go to www.velux.com.

IMPORTANT: Failure to follow the above check list or to install the skylight, flashing and blinds in accordance with VELUX instructions could void the VELUX warranty.

ESPAÑOL: Lista de verificación de instalación

El instalador debe verificar que:

- Los tragaluzes VS y VSE montados sobre tablero estén instalados en techos con inclinación de 14° a 85°.
- Las dimensiones del hueco sean las correctas según estas instrucciones de instalación.
- El tragaluz esté correctamente envuelto con lámina de soporte autoadhesiva para tragaluz VELUX según las instrucciones de instalación provistas con la lámina de soporte.
- El tapajuntas VELUX indicado para el material de cubierta correspondiente se instale según las instrucciones de instalación provistas con el tapajuntas.
- El recubrimiento del tragaluz esté correctamente colocado y reforzado alrededor de todo el tapajuntas sobre el marco del tragaluz.
- El sensor exterior de lluvia esté sujeto al tapajuntas o que el soporte de montaje del sensor esté sujeto al marco inferior del tragaluz VSE.
- El tragaluz y los accesorios funcionen correctamente.
- El cliente esté informado del mantenimiento que requiere el producto tal como se describe en www.velux.com.
- El cliente esté informado del procedimiento de uso de la garantía. Para obtener información completa sobre la garantía VELUX, visitar www.velux.com.

IMPORTANTE: De no respetar la lista de verificación antes descrita para la instalación del tragaluz, tapajuntas y persianas según las instrucciones de VELUX, la garantía VELUX podría anularse.

FRANÇAIS : Liste de vérification préinstallation

L'installateur devrait vérifier que:

- Les puits de lumière VS et VSE à cadre intégré monté directement sur la toiture sont installés sur une pente de toit de 14° à 85°.
- L'ouverture brute soit correctement dimensionnée selon ces instructions d'installation.
- Le puits de lumière soit adéquatement enveloppé avec la membrane de toiture autocollante pour puits de lumière VELUX selon les instructions d'installation fournies avec ce matériel.
- Le bon type de solin VELUX choisi en fonction du type de matériel de toiture soit installé selon les instructions d'installation fournies avec le solin.
- Le revêtement du puits de lumière soit proprement fixé et que du contre-solin soit posé par-dessus tous les solins du cadrage du puits de lumière.
- Le détecteur de pluie externe est fixé au solin ou au support prévu à cet effet sur le cadre inférieur du puits de lumière VSE.
- Le puits de lumière et ses accessoires fonctionnent correctement.
- Le client est informé de l'entretien du produit requis tel que décrit sur le site internet www.velux.com.
- Le client est informé de la procédure de réclamation sous la garantie. Pour la garantie complète VELUX, visitez le www.velux.com.

IMPORTANT : Défaut de suivre les indications de la liste de vérification ci-dessus ainsi que les instructions d'installation du puits de lumière, solin et stores conformément aux instructions de VELUX pourrait annuler la garantie VELUX.

ENGLISH: Important installation requirements

Roof pitch

VS/VSE is designed for roof pitches 14°-85° (3:12 - 137:12). In case of roof pitches below 14° (3:12), call VELUX for installation guidelines.

Importance of proper installation

Satisfactory product performance depends on proper installation.

Seller accepts no responsibility whatsoever for failure of an installer to install VELUX® roof windows and skylights in accordance with these installation instructions. Although VELUX roof windows and skylights are designed and manufactured to the highest standards, severe climatic exposure as well as adverse indoor conditions (i.e. high humidity) may produce temperature conditions which exceed product performance standards. In these cases, special preventive measures may be necessary. Seller reserves the right to implement product changes for improvement without prior notification.

Operation and accessories

VS: Deck mounted skylight VS is designed for manual operation and prepared for solar accessories.

VSE: Deck mounted skylight VSE is designed for electrical operation and prepared for electrical accessories.

Vapor barrier

Where a vapor barrier is part of the roof construction, this barrier must be extended and connected to the skylight finish groove.

Treatment of wooden frame

Most VELUX skylights are pre-painted white but the option exists to order stain grade skylights. These stain grade skylights received a temporary treatment against mold and mildew. Further treatment with wood stain, paint etc is necessary and can be done prior to installation or shortly after installation. Care should be taken to ensure wood stain, paint etc is not applied to gaskets.

Seller assumes no obligation whatsoever for failure of an architect, installer or building owner to comply with all applicable laws, ordinances, building codes and safety requirements.

NOTICE

In rare circumstances, all glass may be subject to unexpected and spontaneous breakage due to imperfections in the glass that are undetectable during the manufacturing and inspection process by the manufacturer of the glass and VELUX. VELUX offers the choice of laminated or tempered glass skylights. Laminated glass is a combination of two or more glass sheets with one or more interlayers of plastic (PVB) or resin. In case of breakage, the interlayer is designed to hold the fragments together. Tempered glass does not contain an interlayer to hold the fragments together. Instead, tempered glass is designed to break into small, pebble-like pieces. When tempered glass breaks, pieces of glass come loose and may strike an individual.

Consult local regulations and/or building material consultants to determine which type of glass is right for you or if laminated glass is required in your application.

ESPAÑOL: Requisitos importantes de instalación

Inclinación del techo

VS/VSE está diseñado para techos con inclinación de 14-85° (3:12 - 137:12). Para los techos con inclinación de menos de 14° (3:12), llame a VELUX para solicitar las pautas de instalación.

Importancia de una instalación correcta

El rendimiento satisfactorio del producto depende de su correcta instalación.

Las ventanas de tejado y los tragaluces VELUX® deben instalarse siguiendo estas instrucciones. El proveedor no acepta responsabilidad alguna por errores del instalador. Aunque las ventanas para tejados y los tragaluces VELUX se han diseñado y fabricado para lograr los niveles de calidad más altos, la exposición a condiciones climáticas severas e incluso unas condiciones interiores pueden producir niveles de temperatura que exceden las condiciones de desempeño del producto. En estos casos puede ser necesario establecer medidas preventivas. El proveedor se reserva el derecho a hacer modificaciones a los productos sin notificación previa con el fin de mejorarlos.

Funcionamiento y accesorios

VS: El tragaluz montado sobre tablero VS está diseñado para funcionamiento manual y preparado para la instalación de accesorios solares.

VSE: El tragaluz montado en tablero VSE está diseñado para accionamiento eléctrico y preparado para instalación de accesorios eléctricos.

Barrera de vapor

Cuando una barrera de vapor forma parte de la construcción de un techo, debe extenderse y conectarse a la ranura de remate del tragaluz.

Tratamiento del marco de madera

La mayoría de los tragaluces VELUX vienen pre-pintados en blanco pero se pueden pedir tragaluces barnizables. Los tragaluces barnizables han recibido un tratamiento temporario que los protege del moho y los hongos. Es necesario tratarlos con barniz, pintura, etc. antes de su instalación o inmediatamente después. Debe tenerse cuidado de no aplicar barniz, pintura, etc a las empaquetaduras.

El proveedor no asume responsabilidad alguna sobre errores de arquitecto, instalador o constructor por el incumplimiento de ordenanzas legales, normas de construcción o requisitos de seguridad.

AVISO

Bajo ciertas circunstancias, todo cristal está sujeto a romperse de manera inesperada o espontánea debido a imperfecciones en el cristal no detectadas durante su manufacturación o durante el proceso de inspección por el fabricante del cristal y por VELUX.

VELUX ofrece la opción de tragaluces de cristal laminado o templado: El cristal laminado es una combinación de dos o más hojas de cristal con una o más capas intercaladas de plástico (pvb) o resina. En caso de rotura, la capa está diseñada para sostener unidos los fragmentos de cristal. El cristal templado no contiene capa intercalada para sostener unidos los fragmentos de cristal. En su lugar, el cristal templado está diseñado para que se rompa en pedazos bien pequeños. Cuando el cristal templado se rompe, pedazos de cristal pueden soltarse y golpear a un individuo.

Consulte con los reglamentos locales y/o asesores de material de construcción para determinar cual tipo de cristal es el más adecuado para usted o si se requiere cristal laminado en su aplicación.

FRANÇAIS : Spécifications importantes

Pente de toit

VS/VSE est conçu pour les pentes de toit de 14°-85° (3:12 - 137:12). En cas d'installation sur pente de toit inférieure à 14° (3:12), contactez VELUX pour des instructions d'installation spécifiques.

L'importance d'une bonne installation

La qualité de l'installation influence le rendement du produit et, pour cette raison, l'entreprise.

Le vendeur désire vous informer qu'il n'accepte aucune responsabilité, quelle qu'elle soit, dans le cas où un installateur ne se conforme pas aux instructions recommandées dans ce feuillet pour l'installation d'un puits de lumière ou d'une fenêtre de toit VELUX®. Veuillez aussi remarquer que même si les fenêtres de toit et puits de lumière VELUX répondent à des normes de fabrication élevées, il se peut que certaines conditions climatiques particulièrement sévères, à l'intérieur (ex. humidité) comme à l'extérieur, affectent la performance du produit. Dans ces cas, des mesures préventives s'avèrent nécessaires.

D'autre part, le vendeur se réserve le droit d'apporter, sans préavis, des changements à ses produits dans le but de les améliorer.

Fonctionnement et accessoires

VS : Le puits de lumière VS à cadre intégré monté directement sur la toiture fonctionne manuellement et est prêt à recevoir des accessoires solaires.

VSE : Le puits de lumière VSE à cadre intégré monté directement sur la toiture a été conçu pour fonctionner électriquement et est prêt à recevoir des accessoires électriques.

Coupe-vapeur

Lorsque la toiture comprend un coupe-vapeur, ce matériau doit être étendu et joint à la rainure du surface du puits de lumière.

Entretien du cadrage de bois

La plupart des puits de lumière VELUX sont prépeints en blanc, mais l'option de commander une teinture particulière est également offerte. Les puits de lumière teints sont traités temporairement contre la moisissure. Un traitement additionnel à base de teinture, peinture, etc. est nécessaire et peut être appliqué avant l'installation ou peu après l'installation. Une attention particulière doit être portée afin de ne pas appliquer de teinture, peinture, etc., sur les joints.

Le vendeur n'assume aucune responsabilité, quelle qu'elle soit, dans le cas où un architecte, un installateur ou un propriétaire n'observe pas les règlements de la loi qui sont applicables, les normes du code du bâtiment et de sécurité.

ATTENTION

Tout thermo/verre pourrait éclater d'une façon brusque et inattendu dans de rares circonstances dues à des imperfections du thermo/verre qui ne sont pas détectable lors de la fabrication et de l'inspection suivant la fabrication par le fabricant du thermo/verre et VELUX.

VELUX offre une sélection de thermo/verre laminé ou trempé pour ses puits de lumière. Le thermo/verre laminé représente une combinaison de deux ou plus d'unités de verre incluant une ou plusieurs couches intérieures de plastique (pvb) ou résine. Dans le cas de bris instantané, cette/ces couches intérieures auront la propriété de retenir les fragments du thermo/verre ensemble. Par contre, le thermo/verre trempé n'inclus pas cette/ces couches intérieures pour retenir les fragments du thermo/verre ensemble. Le thermo/verre trempé est conçu pour s'émietter en de petits fragments de verre. Lorsque le thermo/verre trempé se casse, les petites pièces de verre éclatées pourraient dans certaines occasions causées des dommages physiques ou de légères blessures aux individus se trouvant à proximité.

Consulter votre code du bâtiment et/ou un professionnel-consultant afin de bien déterminer le thermo/verre recommandé pour votre application ou si un thermo/verre laminé est nécessaire dans votre cas.

ENGLISH:

⚠ WARNING

Electrical connection

It is customer's responsibility:

- To contact a qualified electrical installer.
- To assure that the electrical installation is adequate and in conformity with National Electric Code, ANSI/NFPA 70 - latest edition*, and all local codes and ordinances. Failure to do so could result in fire, electrical shock, other serious personal injury or death.

Deck mounted skylight VSE is designed for use in both in-reach and out-of-reach places. To reduce the risk of fire, personal injury and death:

- Do not install it in a location or at a height where unsupervised children may be present.
- Always switch off power to the operator at the service panel when connecting the skylight, when installing accessories and whenever the operator cover is removed.
- On suspicion of malfunction, switch off power and call for service.
- Observe that the rain sensor activates closing function when touched or getting wet.
- Never let children play with the skylight. Keep remote control away from children.
- Beware of potential for serious personal injury or death.

Electrical Shock Hazard

- The skylight operator is a class I product.
- Disconnect power to the junction or outlet box before servicing the skylight.
- Do not have a fuse in the neutral circuit. This could result in a fire, electrical shock or other personal injury.

*National Fire Protection Association, Batterymarch Park, Quincy Massachusetts 02269.

Save these installation instructions. Consult user manual for important safety warnings.

ESPAÑOL:

⚠ ADVERTENCIA

Conexión eléctrica

Es responsabilidad del cliente:

- Ponerse en contacto con un instalador eléctrico calificado.
- Asegurarse de que la instalación eléctrica sea adecuada y cumpla con las normas del Código Eléctrico Nacional, ANSI/NFPA 70 - última edición*, y con todas las reglamentaciones y ordenanzas locales.

En caso de no hacerlo, puede producirse un incendio, electrocución u otras lesiones serias o muerte.

El tragaluz montado sobre tablero VSE está diseñado para usarse en lugares de fácil alcance y lugares que no son de fácil alcance. Para reducir los peligros de incendio, lesiones personales y muerte:

- No instalar en lugares o a una altura que los niños puedan alcanzar sin supervisión.
- Siempre desconecte la alimentación eléctrica del operador en el panel de servicio al conectar el tragaluz, instalar los accesorios y cada vez que se retire la cubierta del operador.
- Si el operador no funciona normalmente, desconecte la alimentación y llame al servicio de reparación.
- Verifique que el sensor de lluvia active la función de cierre al tocarlo o al mojarse.
- Nunca permita que los niños jueguen con el tragaluz. Mantenga el control remoto fuera del alcance de los niños.
- Esté atento por el potencial de lesiones graves o muerte.

Peligro de descarga eléctrica

- El operador del tragaluz es un producto de clase I.
- Desconecte la alimentación de la caja de empalmes o distribución antes de realizar reparaciones en el tragaluz.
- No coloque un fusible en el circuito neutro. Esto podría provocar un incendio, descarga eléctrica u otras lesiones personales.

*Asociación Nacional de Protección contra Incendios, Batterymarch Park, Quincy Massachusetts 02269.

Conserve estas instrucciones de instalación. Consulte el manual del usuario para verificar advertencias de seguridad importantes.

FRANÇAIS :

⚠ AVERTISSEMENT

Il incombe aux consommateurs :

- De communiquer avec un installateur électrique compétent.
- De s'assurer que l'installation électrique est adéquate et conforme aux normes du National Electric Code, ANSI/NFPA 70 - dernière édition*, ainsi qu'aux normes et aux règlements locaux en vigueur.

Le défaut de suivre ces directives pourrait occasionner un incendie, une décharge électrique, des blessures graves ou la mort.

Le puits de lumière VSE à cadre intégré monté directement sur la toiture a été conçu pour une installation à portée ou hors de portée. Pour réduire les risques d'incendie, de blessures ou de mort :

- Ne pas installer dans un endroit ou à hauteur accessible aux enfants non supervisés.
- Coupez toujours l'alimentation électrique du mécanisme d'ouverture sur le panneau de service au moment de la connexion au puits de lumière, de l'installation d'accessoires et du retrait du couvercle du mécanisme.
- Si le mécanisme ne fonctionne pas comme il se doit, coupez l'alimentation et appelez un représentant de service.
- Vérifiez si le détecteur de pluie entraîne la fermeture du puits de lumière lorsqu'on le touche ou lorsqu'il est mouillé.
- Ne laissez jamais des enfants jouer avec le puits de lumière. Gardez la télécommande hors de portée des enfants.
- Soyez vigilants au potentiel de blessures corporelles graves ou de mort.

Risque d'électrocution

- Le mécanisme d'ouverture du puits de lumière est un produit de classe I.
- Coupez l'alimentation au boîtier de raccordement avant de faire l'entretien du puits de lumière.
- Il ne faut pas de fusible dans le conducteur neutre, car cela pourrait occasionner un incendie, des décharges électriques ou des blessures.

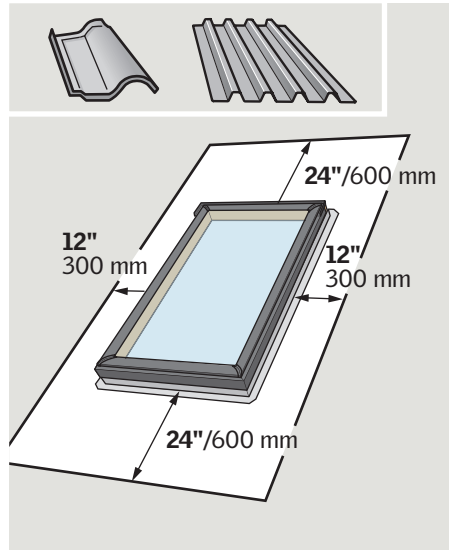
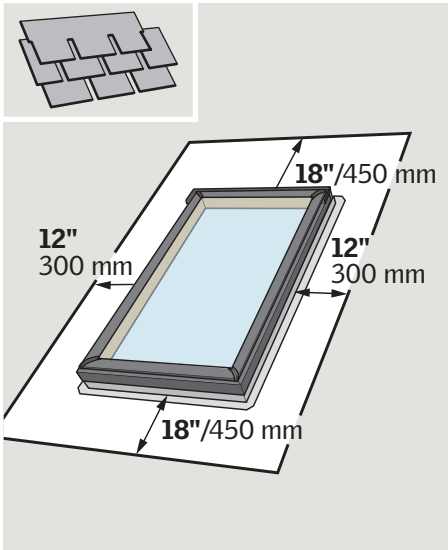
*National Fire Protection Association, Batterymarch Park, Quincy Massachusetts 02269.

Conservez ces instructions d'installation. Consultez le manuel de l'utilisateur pour des avertissements importants de sécurité.

ENGLISH: Clearance around installations

ESPAÑOL: Espacio libre alrededor de las instalaciones

FRANÇAIS : Dégagement requis autour de l'installation



ENGLISH: Maintain illustrated clearances between skylight frame and critical areas such as valleys, ridges, slope changes and roof-to-wall-intersections.

When installing skylights side by side within the span 2½" (65 mm) - 12" (300 mm), please refer to VELUX combi-flashing instructions.

ESPAÑOL: Respete los espacios libres ilustrados entre el marco del tragaluz y áreas críticas como limahoyas, cumbres, cambios de inclinación e intersecciones de techo y pared.

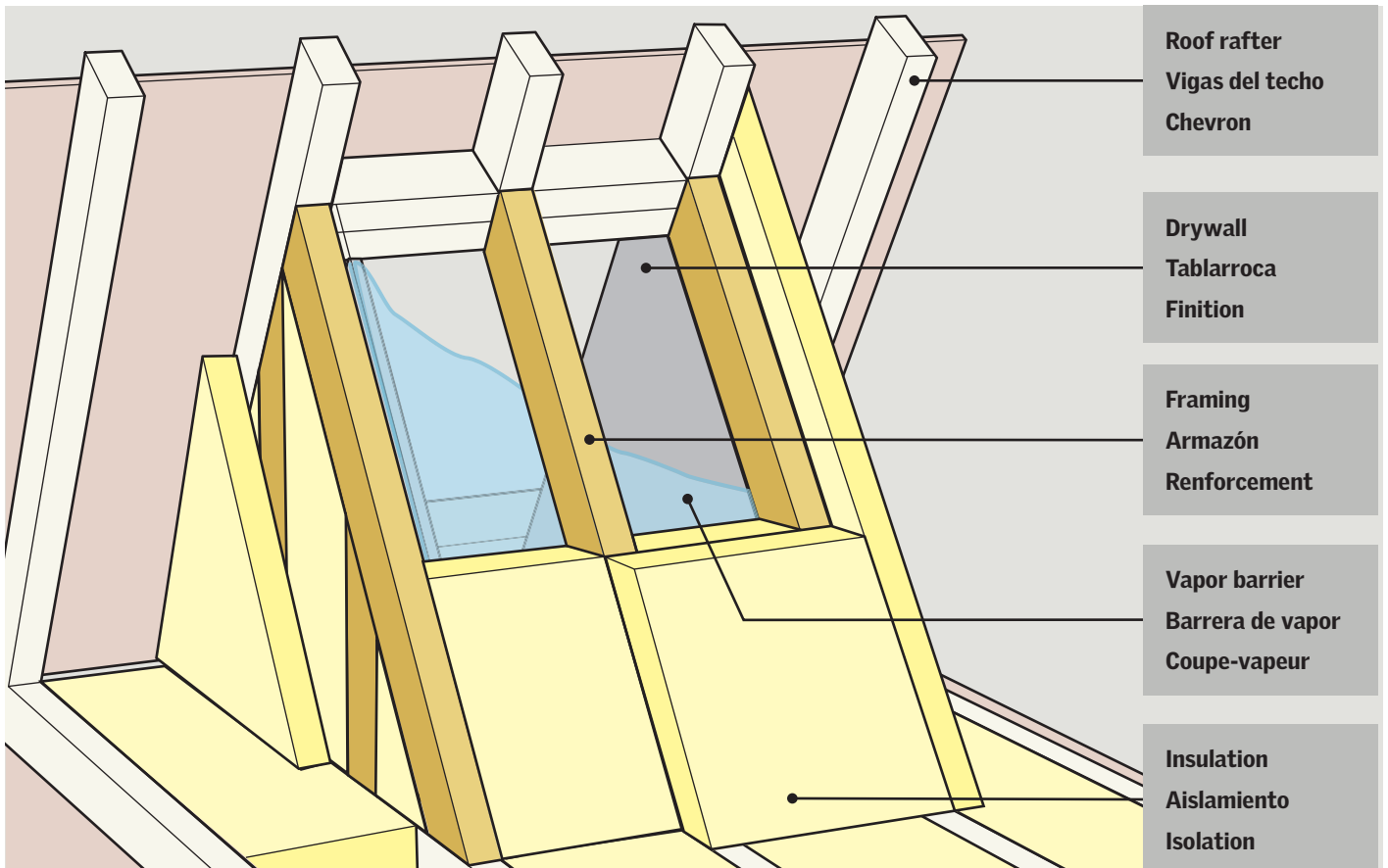
Cuando instale tragaluces contiguos a una distancia de 2½" (65 mm) a 12" (300 mm) entre ellos, consulte las instrucciones de tapajuntas adosados de VELUX.

FRANÇAIS : Respecter le dégagement illustré entre le cadre du puits de lumière et les endroits critiques tels que noue, faitage, variation d'inclinaison et intersection de toiture et mur. Lors d'installation de puits de lumière VELUX côte à côte avec espacement de 2½" (65 mm) - 12" (300 mm), veuillez vous référer aux instructions portant sur les solins combinés VELUX.

ENGLISH: Light shaft application

ESPAÑOL: Aplicación del hueco de luz

FRANÇAIS : Ouverture du puits de lumière



ENGLISH: Cut rough opening according to the measurements in the chart.

Roof with battens:

Clear battens away from rough opening to allow for proper installation of underlayment.

ESPAÑOL: Corte el hueco de acuerdo a las medidas en la tabla.

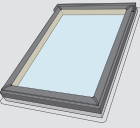
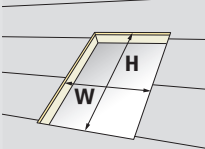
Techo con rastreles:

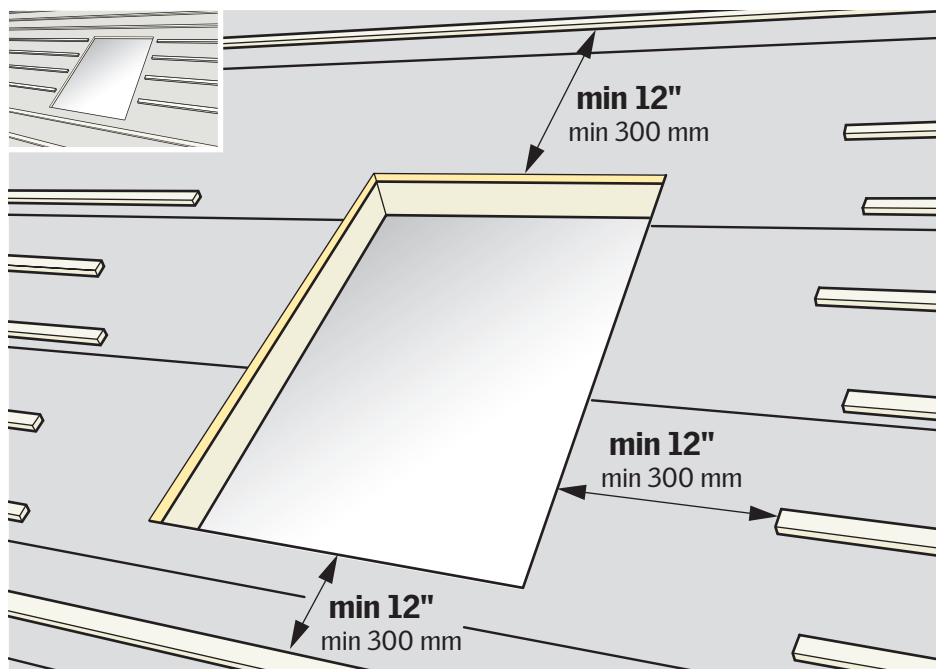
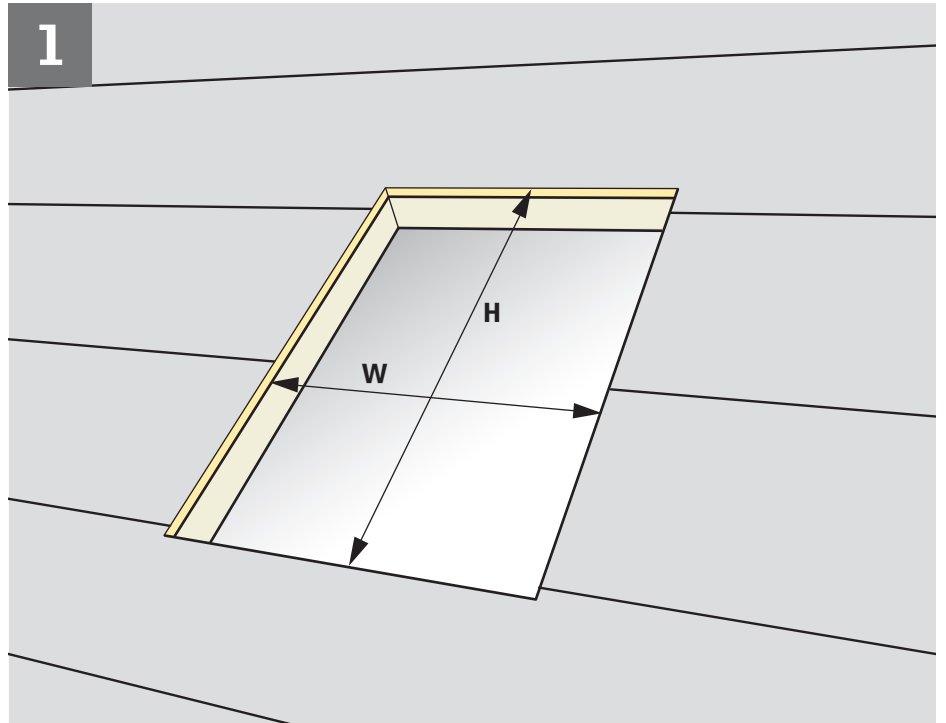
Quite los rastreles del hueco para permitir la correcta instalación de la lámina de soporte.

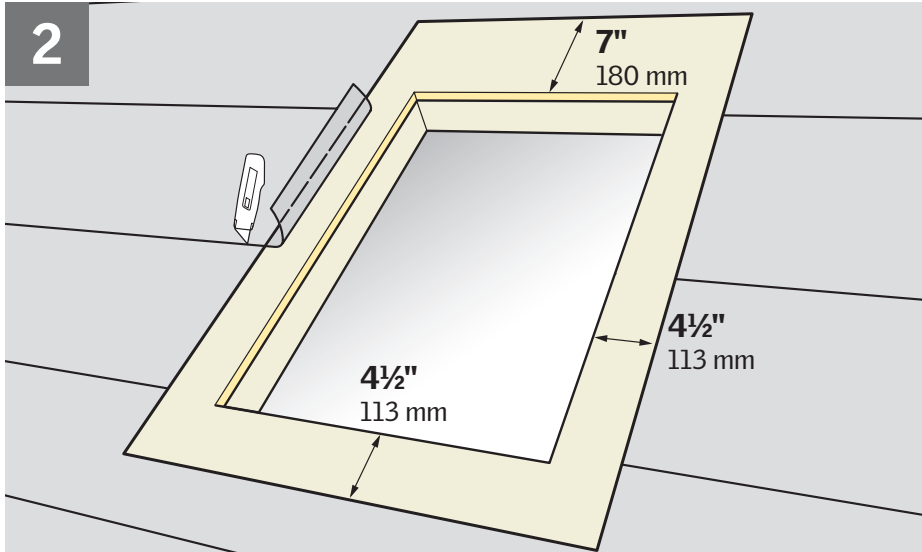
FRANÇAIS : Couper l'ouverture brute selon les dimensions du tableau.

Toiture avec voliges :

Retirer les lattes de toit de l'ouverture brute pour permettre une installation adéquate de la membrane.

	
Skylight size	Rough opening
Tamaño del tragaluz	Medida del hueco
Taille du puits de lumière	Dimensions de l'ouverture brute
A06	14 ¹ / ₂ " x 45 ³ / ₄ " 368 mm x 1162 mm
C01	21" x 26 ⁷ / ₈ " 533 mm x 682 mm
C04	21" x 37 ⁷ / ₈ " 533 mm x 962 mm
C06	21" x 45 ³ / ₄ " 533 mm x 1162 mm
C08	21" x 54 ⁷ / ₁₆ " 533 mm x 1382 mm
C12	21" x 70 ¹ / ₄ " 533 mm x 1784 mm
D26	22 ¹ / ₂ " x 22 ¹⁵ / ₁₆ " 572 mm x 582 mm
D06	22 ¹ / ₂ " x 45 ³ / ₄ " 572 mm x 1162 mm
M02	30 ¹ / ₁₆ " x 30" 763 mm x 762 mm
M04	30 ¹ / ₁₆ " x 37 ⁷ / ₈ " 763 mm x 962 mm
M06	30 ¹ / ₁₆ " x 45 ³ / ₄ " 763 mm x 1162 mm
M08	30 ¹ / ₁₆ " x 54 ⁷ / ₁₆ " 763 mm x 1382 mm
S01	44 ¹ / ₄ " x 26 ⁷ / ₈ " 1123 mm x 682 mm
S06	44 ¹ / ₄ " x 45 ³ / ₄ " 1123 mm x 1162 mm

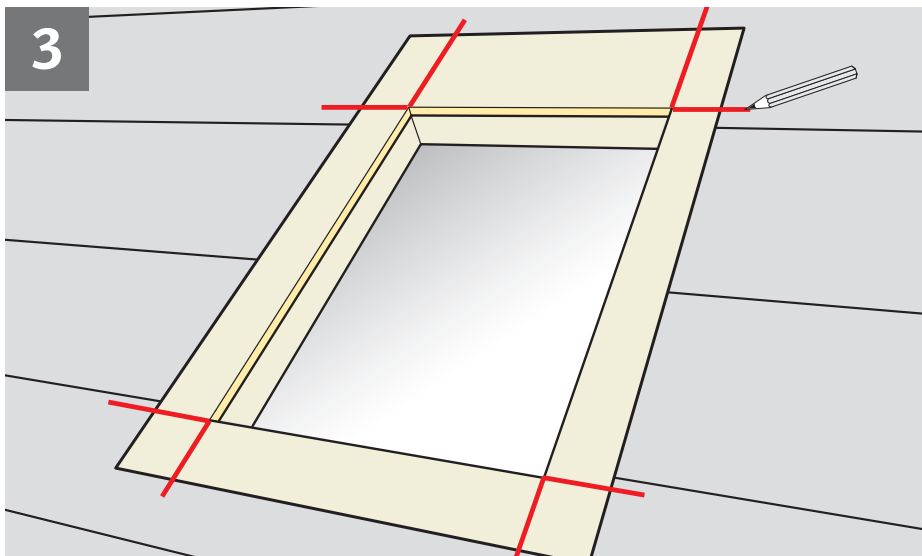




ENGLISH: Remove existing roofing underlayment around the rough opening as shown.

ESPAÑOL: Retire la lámina de soporte existente de la zona alrededor del hueco tal como se muestra.

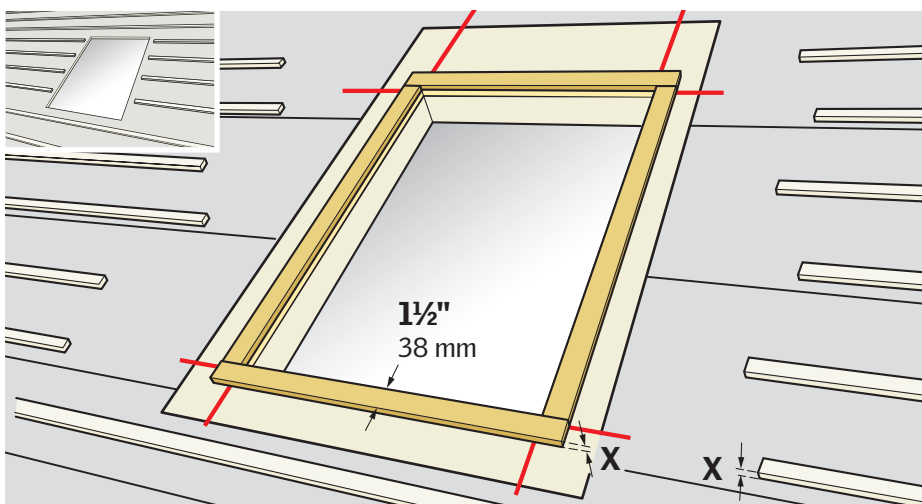
FRANÇAIS : Retirer la membrane de toiture existante autour de l'ouverture brute, tel qu'illustré.



ENGLISH: Mark corners of the rough opening.

ESPAÑOL: Marque las esquinas alrededor del hueco.

FRANÇAIS : Marquer les coins de l'ouverture brute.

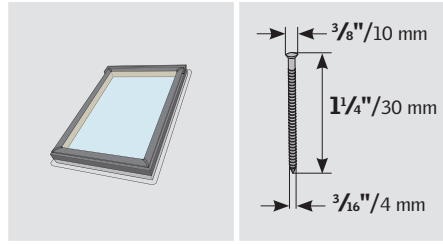
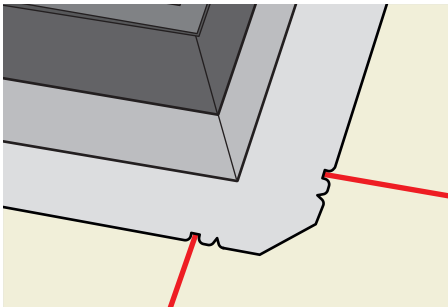
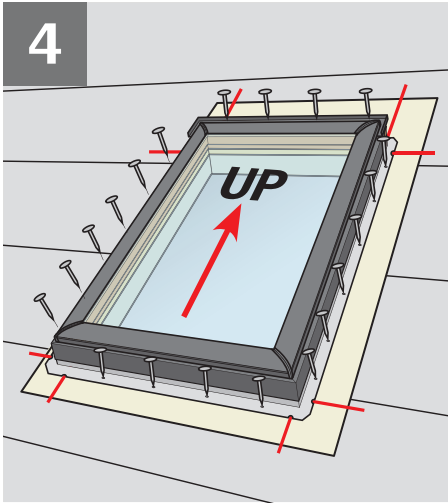


ENGLISH: Roof with battens: Place 1½" (38 mm) wide battens around rough opening. Batten thickness around rough opening should be equal to thickness of battens used for roofing material.

ESPAÑOL: Techo con rastreles: Coloque rastreles de 1½" (38 mm) de ancho alrededor del hueco. Los rastreles a colocar sobre el hueco deben tener el mismo grosor que los usados para el material de cubierta.

FRANÇAIS : Toiture avec voliges : Placer des lattes de largeur 1½" (38 mm) autour de l'ouverture brute. L'épaisseur des lattes utilisées autour de l'ouverture devrait être égale à l'épaisseur des lattes utilisées pour le matériel de toiture.

4



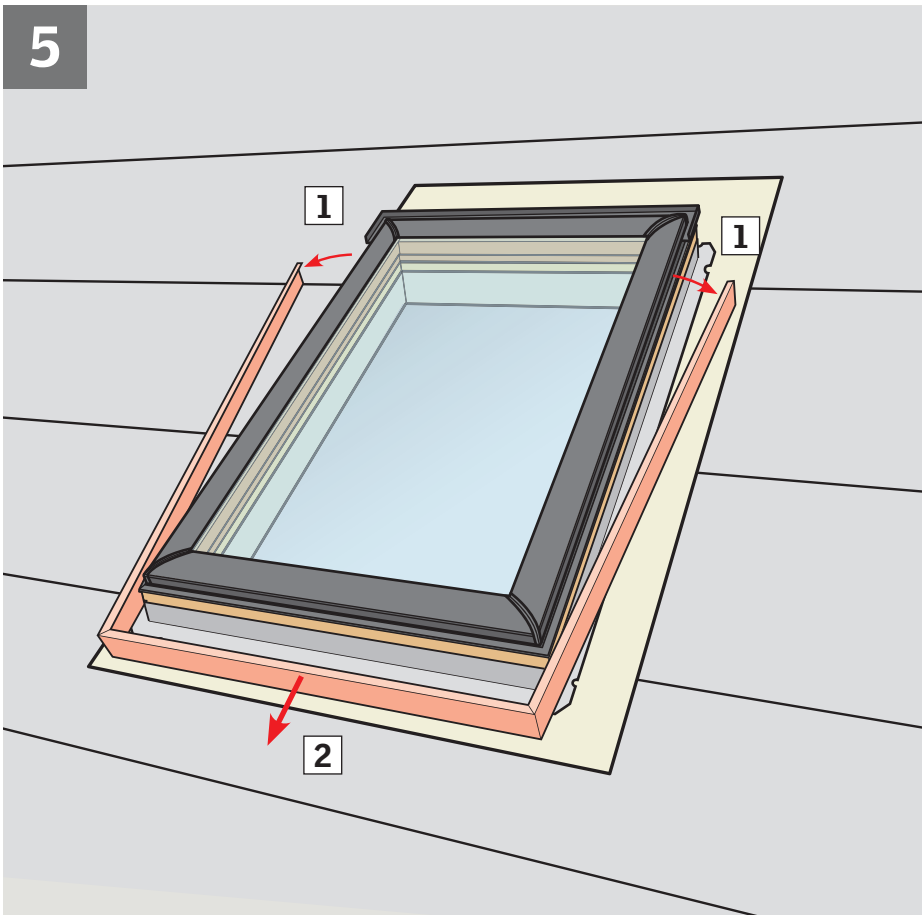
Skylight size	Nails
C01	18
C04	20
C06	22
C08	24
M04	22
M06	24
M08	26
S01	22
S06	26

ENGLISH: Center skylight over properly cut and framed rough opening using alignment notches as illustrated. Anchor skylight using 1 1/4" (30 mm) nails provided with skylight (one nail is required at all pre-punched holes in mounting flange). Nails are double hot dipped zinc coated carbon steel.

ESPAÑOL: Coloque la tragaluz encima el hueco preparado y use las muescas como mostrado en el dibujo. Sujete la tragaluz con 1 1/4" (30mm) clavos suministrado en la caja. Asegurase que cada rincon de la metal reborde alrededor la tragaluz tiene a menos uno clavo. Los clavos son sumerido dos veces en zinc acero de carbono.

FRANÇAIS : Centrer le puits de lumière au-dessus de l'ouverture brute en utilisant les encoches d'alignement, tel qu'illustré. Attacher le puits de lumière en utilisant les clous fournis de 1 1/4" (30 mm) (un clou est requis à chaque trous pré-perforé dans la moulure du puits de lumière). Les clous sont plongé à chaud deux fois, dans un acier de carbonate revêtu de zinc.

5

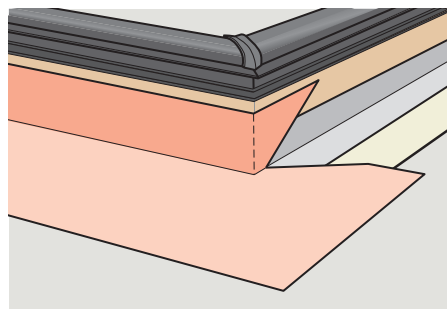
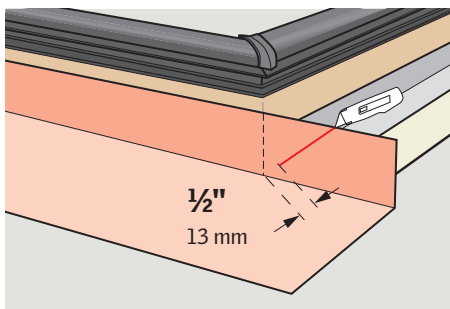
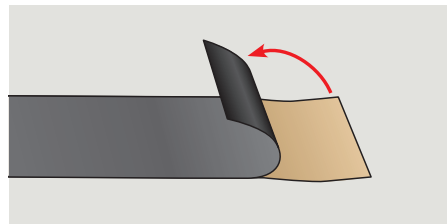
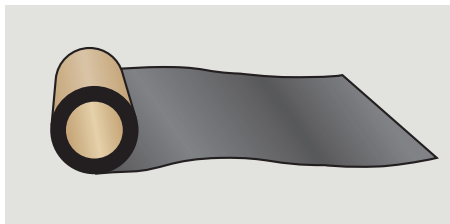
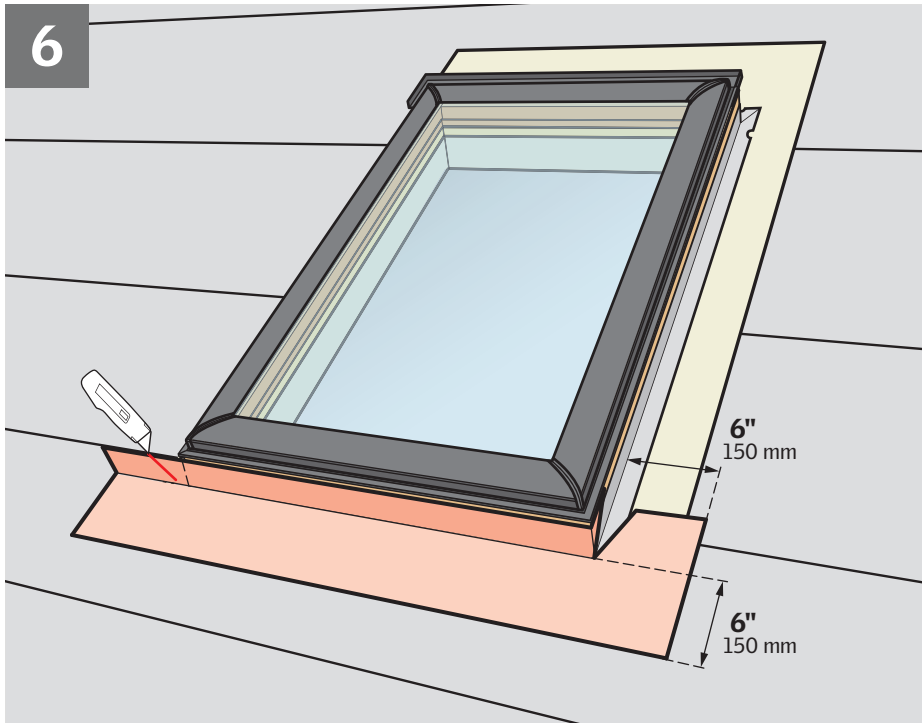


ENGLISH: To properly install VELUX adhesive skylight underlayment, remove cladding as shown.

ESPAÑOL: Para la correcta instalación de la lámina de soporte autoadhesiva para tragaluz VELUX, debe retirar el recubrimiento como se indica.

FRANÇAIS : Pour une installation adéquate de la membrane de toiture autocollante pour puits de lumière VELUX, retirez le revêtement, tel qu'illustré.

6



ENGLISH: To ensure waterproofing, skylight frames should be completely wrapped in VELUX adhesive skylight underlayment supplied with the flashing. This underlayment must be applied before installing the flashing.

Note: If snow accumulation on the roof is likely, waterproofing is achieved by installing a continuous self-adhesive waterproof membrane beneath the roofing material and flashing material. VELUX adhesive skylight underlayment around the skylight frame must be properly integrated with waterproof membrane on roof decking.

Peel off backing from VELUX adhesive skylight underlayment prior to applying it to roof decking and skylight frame. Ensure that surfaces are clean, dry and free of debris.

Wrap the bottom frame and corners of the skylight with the underlayment and create water-shedding laps over roofing underlayment.

Note: Observe the measurements stated.

ESPAÑOL: Para garantizar la impermeabilidad, los marcos del tragaluz deben estar completamente envueltos con la lámina de soporte autoadhesiva VELUX que viene con el tapajuntas. La lámina debe aplicarse antes de instalar el tapajuntas.

Nota: Si se acumula nieve sobre el techo, se logra la impermeabilidad instalando una membrana impermeable autoadhesiva continua por debajo del material de cubierta y del material del tapajuntas. La lámina de soporte autoadhesiva VELUX colocada alrededor del marco del tragaluz debe integrarse correctamente con la membrana impermeable del tablero.

Despegue la protección del reverso de la lámina de soporte autoadhesiva VELUX antes de aplicarla al tablero del techo y el marco del tragaluz. Verifique que las superficies estén limpias, secas y sin residuos.

Envuelva las esquinas y marco inferior del tragaluz con la lámina de soporte para crear solapas impermeabilizantes sobre la lámina de soporte del techo.

Nota: Observe las medidas especificadas.

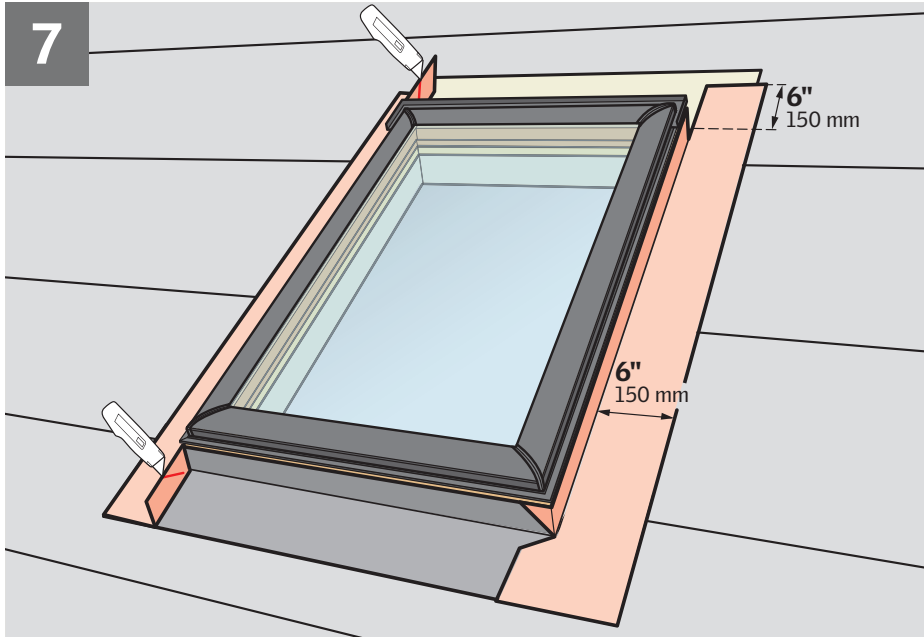
FRANÇAIS : Pour en assurer son étanchéité, les cadres du puits de lumière devraient être complètement enveloppés à l'aide de la membrane de toiture autocollante pour puits de lumière VELUX fournie avec le solin. Cette membrane doit être appliquée avant l'installation du solin.

Note : Si des accumulations de neige sont probables, l'étanchéité sera assurée en installant une membrane autocollante à l'épreuve des intempéries en continu sous le matériel de toiture et sous les solins. La membrane de toiture autocollante pour puits de lumière VELUX autour du cadre du puits de lumière doit être proprement intégrée à la membrane étanche du tablier de toiture.

Retirer le papier protecteur de la membrane de toiture autocollante pour puits de lumière VELUX avant de l'appliquer à la toiture et au cadre du puits de lumière. Assurez-vous que les surfaces sont propres, sèches et sans débris.

Enveloppez le cadre inférieur et les coins du puits de lumière à l'aide de la membrane autocollante et repliez de façon à créer des rebords à l'épreuve de l'eau par-dessus la membrane de la toiture.

Note : Respectez les dimensions illustrées.



ENGLISH: Wrap the side frames and corners of the skylight with VELUX adhesive skylight underlayment and create water-shedding laps over roofing underlayment.

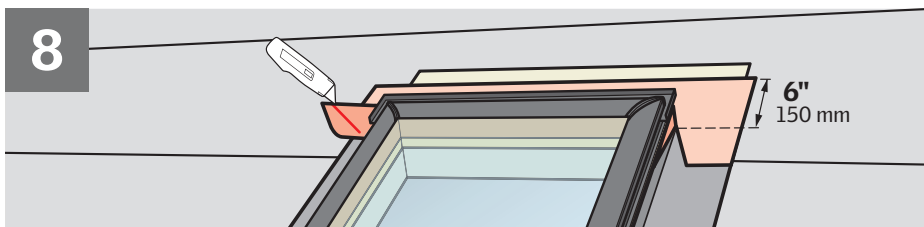
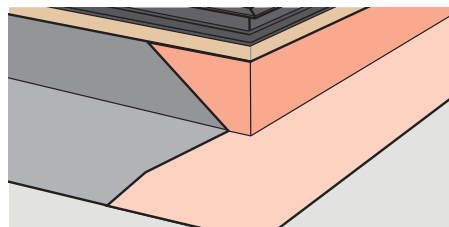
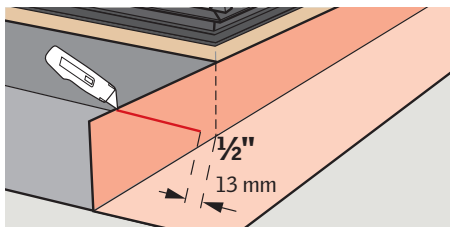
Note: Observe the measurements stated.

ESPAÑOL: Envuelva las esquinas y lados del marco del tragaluz con la lámina de soporte autoadhesiva VELUX para crear solapas impermeabilizantes sobre la lámina de soporte del techo.

Nota: Observe las medidas especificadas.

FRANÇAIS : Enveloppez les côtés du cadre et les coins du puits de lumière avec la membrane de toiture autocollante pour puits de lumière VELUX et créez des rebords à l'épreuve de l'eau par-dessus la membrane de toiture.

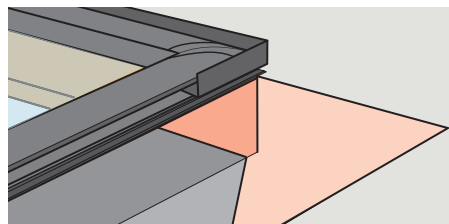
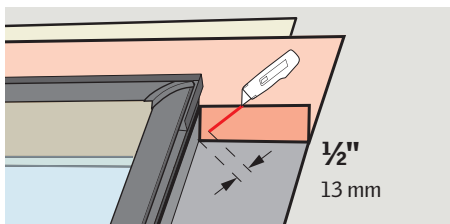
Note : Respectez les dimensions illustrées.



ENGLISH: Wrap the top frame and corners of the skylight with VELUX adhesive skylight underlayment and create proper water-shedding lap.

ESPAÑOL: Envuelva las esquinas y marco superior del tragaluz con la lámina de soporte autoadhesiva VELUX para crear solapas impermeabilizantes apropiadas.

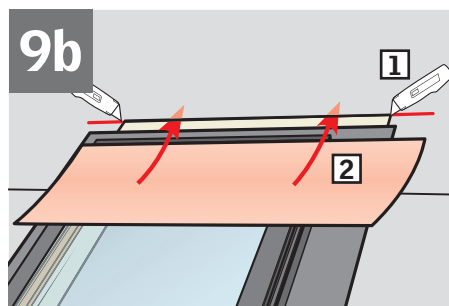
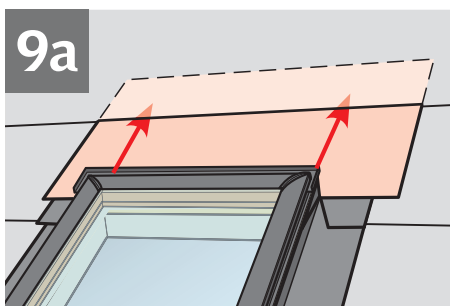
FRANÇAIS : Enveloppez la partie supérieure et les coins du puits de lumière avec la membrane de toiture autocollante pour puits de lumière VELUX et créez des rebords à l'épreuve de l'eau.

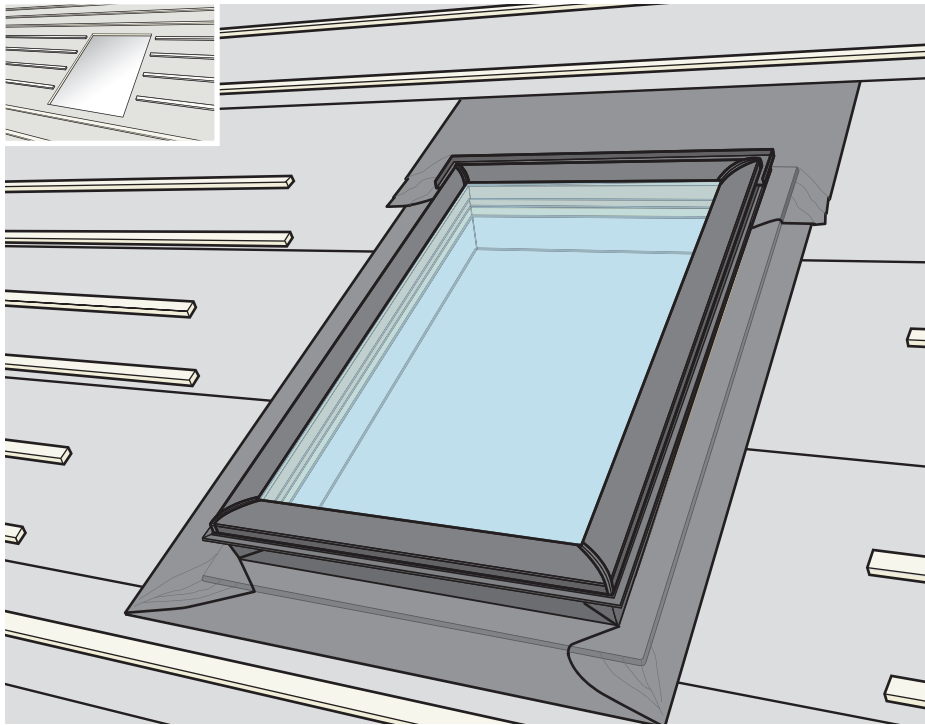


ENGLISH: To allow for proper drainage, interweave roofing underlayment as shown in 9a for new construction applications. For retrofit applications, interweave roofing underlayment as shown in 9b.

ESPAÑOL: Para lograr un drenaje adecuado, intercale la lámina de soporte para techo como se indica en 9a para construcciones nuevas. Para aplicaciones mejoradas, intercale la lámina de soporte para techos como se indica en 9b.

FRANÇAIS : Pour assurer un drainage adéquat, entrecroisez avec la membrane de toiture tel qu'illustré à la figure 9a dans le cas d'une installation sur nouvelle construction. Pour une installation sur toiture existante, entrecroisez avec la membrane de toiture, tel qu'illustré à la figure 9b.





ENGLISH: Installing VELUX adhesive skylight underlayment on roof with battens:

Refer to installation instructions included with VELUX adhesive skylight underlayment.

ESPAÑOL: Instalación de la lámina de soporte autoadhesiva para tragaluz VELUX en techos con rastreles:

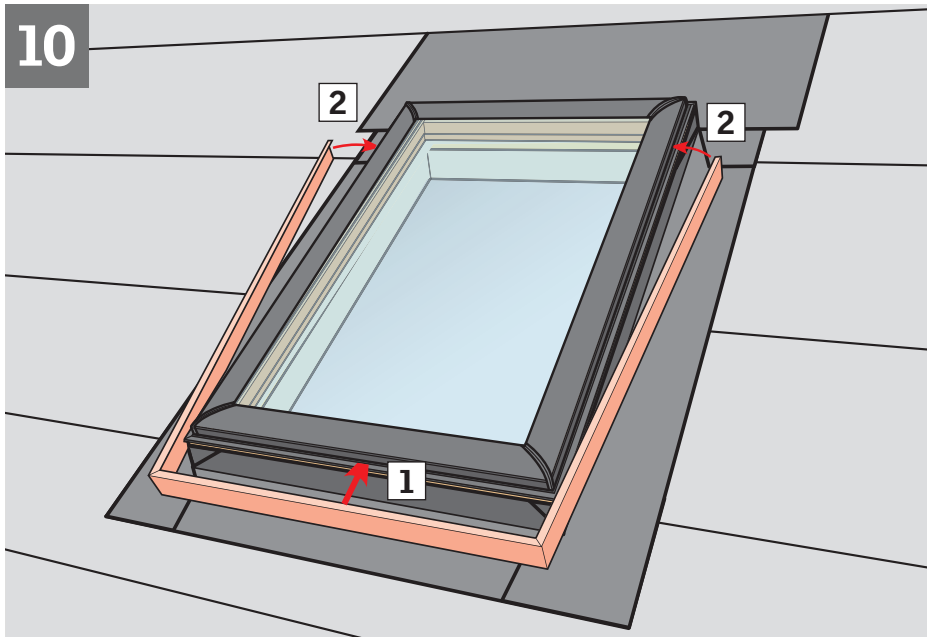
Consulte las instrucciones de instalación incluidas con la lámina de soporte autoadhesiva VELUX.

FRANÇAIS : Installation de la membrane de toiture autocollante pour puits de lumière VELUX sur toiture avec voliges :

Veillez vous référer aux instructions d'installation fournies avec la membrane de toiture autocollante pour puits de lumière VELUX.



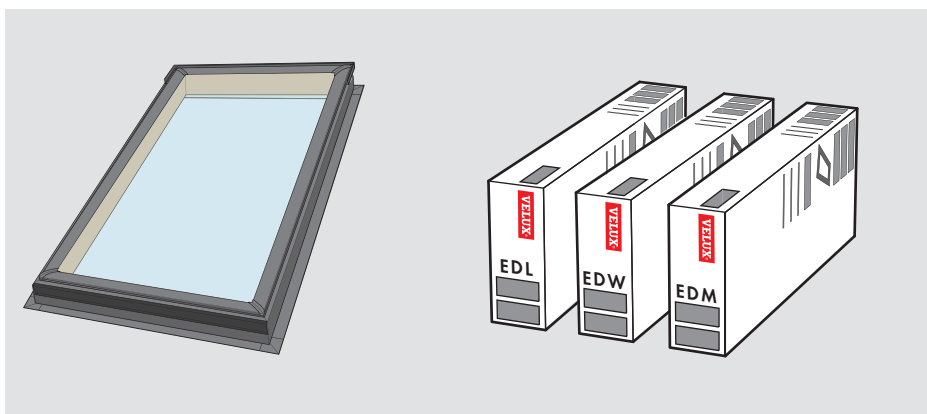
10



ENGLISH: You are now ready to install the flashing. If the flashing is not to be installed immediately, reinstall cladding.

ESPAÑOL: Ya puede instalar el tapajuntas. Si no va a instalar el tapajuntas inmediatamente, vuelva a colocar el recubrimiento.

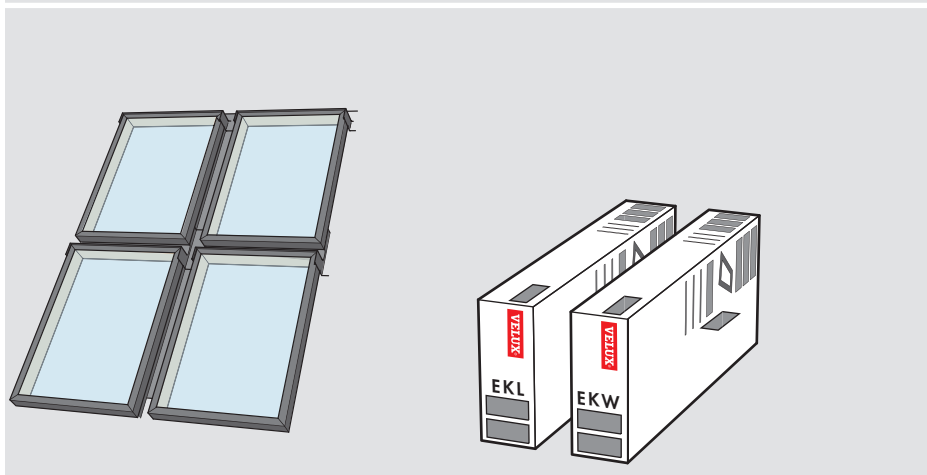
FRANÇAIS : Vous êtes maintenant prêt à installer les solins. Si les solins ne sont pas installés immédiatement, réinstaller le revêtement.



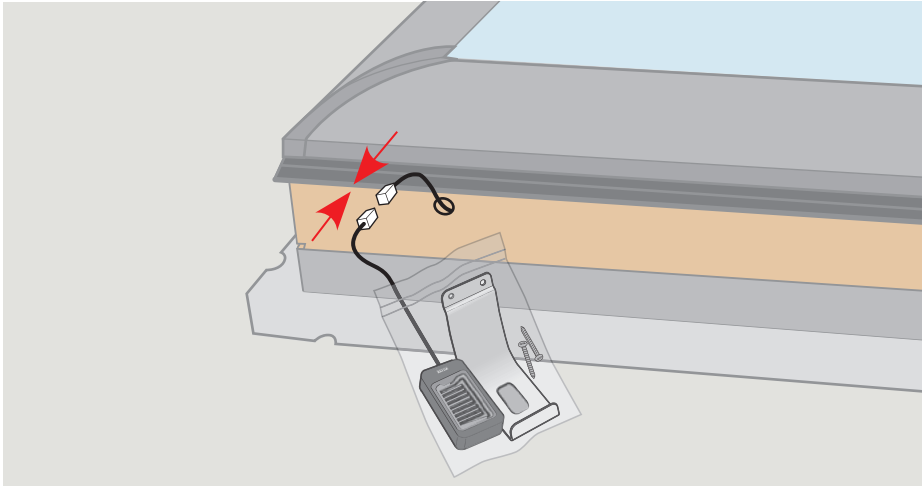
ENGLISH: For flashing information, see instructions supplied with the relevant flashing.

ESPAÑOL: Para obtener información sobre el tapajuntas, consulte las instrucciones provistas con el tapajuntas pertinente.

FRANÇAIS : Pour des informations sur les solins, veuillez vous référer aux instructions fournies selon les différents types de solins.



VSE

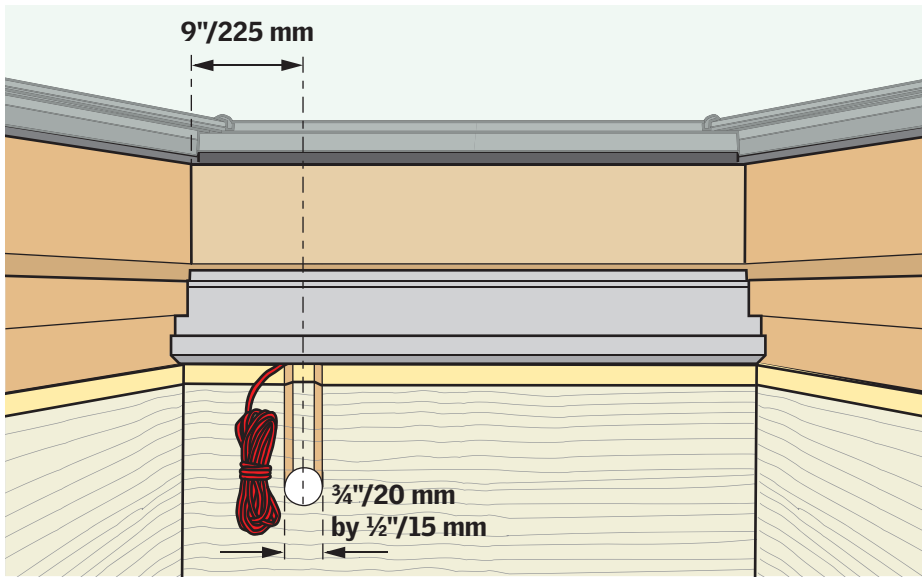


ENGLISH: Connect the rain sensor as shown and leave the bag with its contents on exterior side for attachment during installation of flashing. Make sure that the wire and the bag is protected while installing the skylight, wrapping the frame and installing the flashing.

ESPAÑOL: Conecte el sensor de lluvia como se indica y deje la bolsa con su contenido en la parte exterior para sujetarlo cuando se instale el tapajuntas. Asegúrese de que el cable y la bolsa estén protegidos cuando instale el tragaluz, envuelva el marco e instale el tapajuntas.

FRANÇAIS : Branchez le détecteur de pluie et laissez le sac et son contenu sur le côté extérieur pour branchement durant l'installation des solins. Assurez-vous que le filage et le contenu du sac soient protégés pendant l'installation, l'enveloppement du cadre et l'installation des solins.

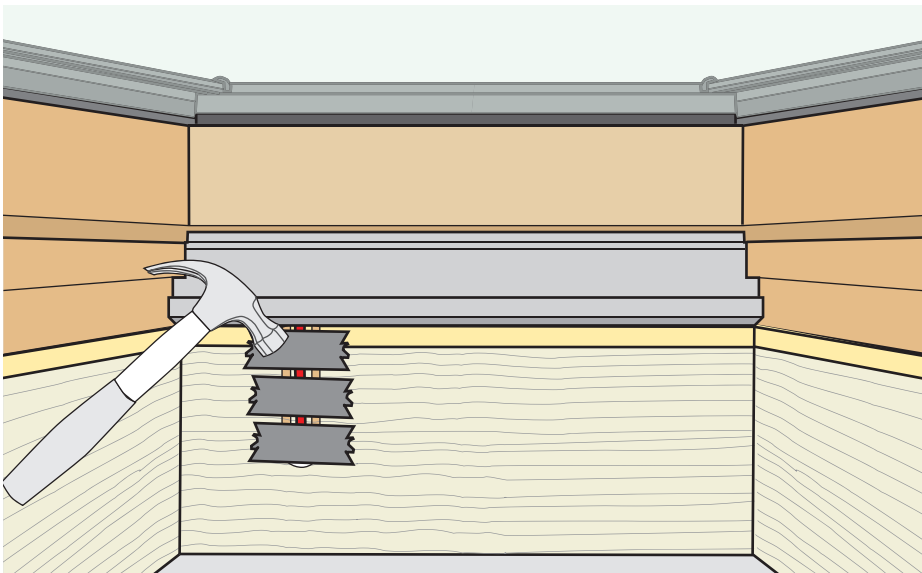
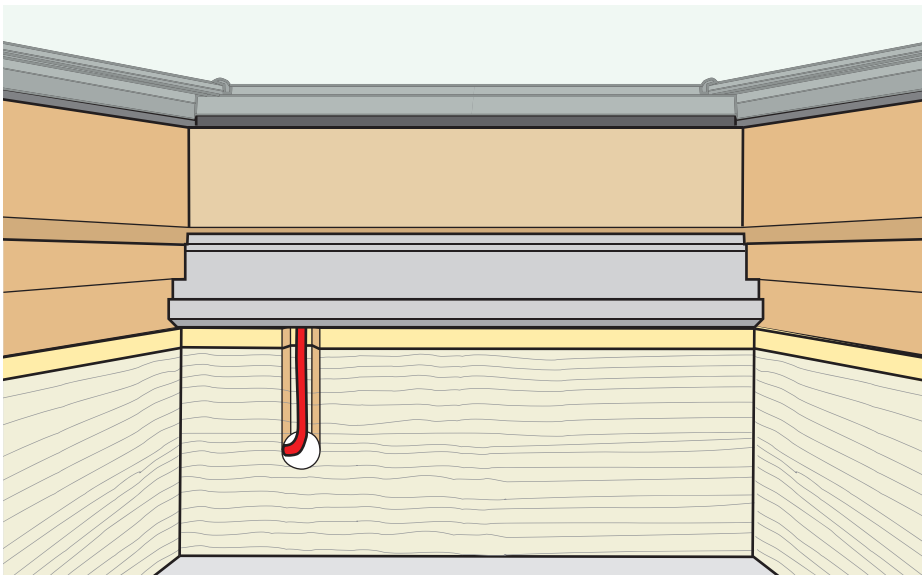
VSE



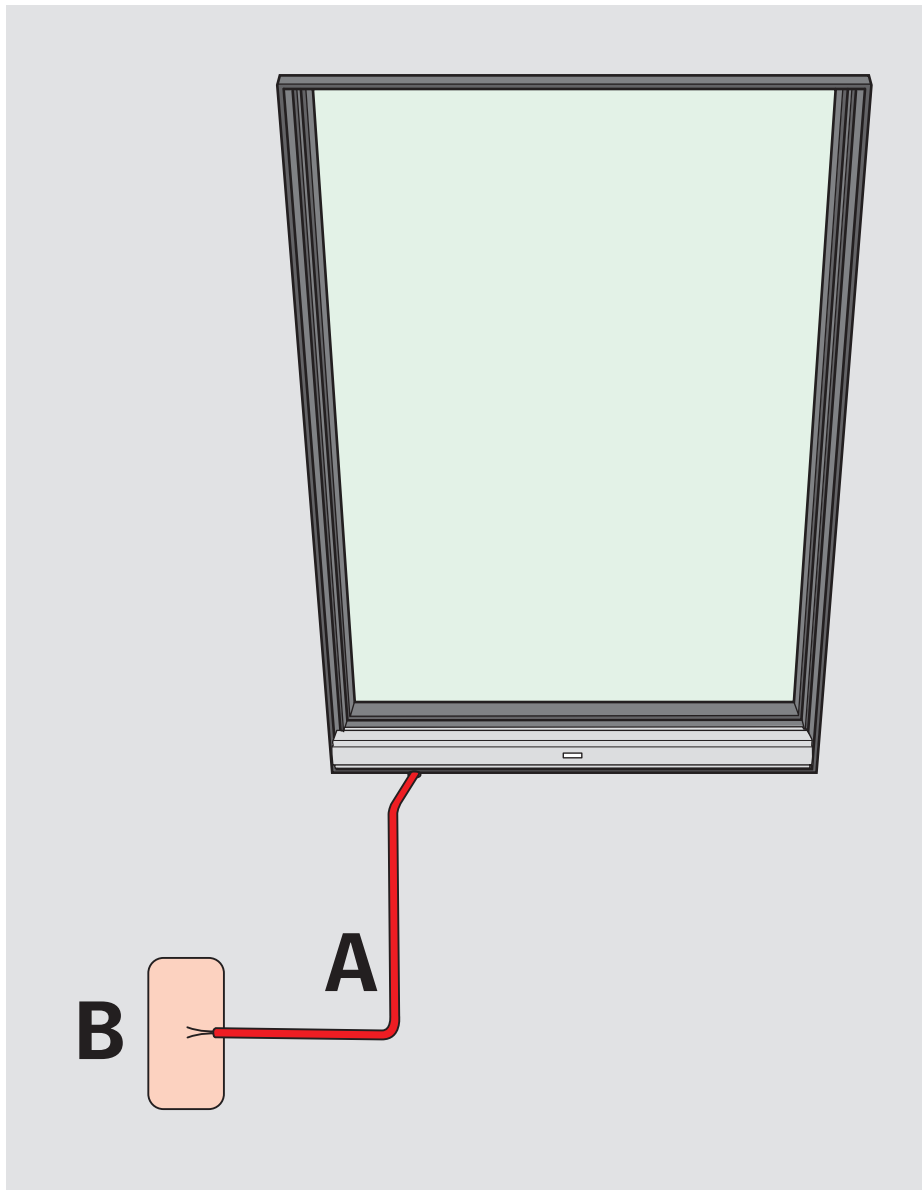
ENGLISH: Prepare the framing for electrical wire (applies to VSE only). Refer to national Electric Code for wire routing details.

ESPAÑOL: Preparar el marco para el cableado eléctrico (para VSE únicamente). Consultar el Código eléctrico nacional para verificar los detalles del trazado eléctrico.

FRANÇAIS : Préparer le cadrage pour l'installation du câblage électrique (pour VSE seulement). Veuillez vous référer au Code national du bâtiment pour les détails sur l'acheminement du câblage.



VSE



ENGLISH: A junction box or an outlet box (not provided with skylight) is required for connection of the 20 ft/6 m skylight wire.

A single phase 120 V, 60 Hz, 60 W branch circuit (continuous electrical feed) is required. The branch circuit must be protected by a 15 A circuit breaker or time delay fuse.

The junction or outlet box in which the skylight power supply cable is terminated must be accessible for inspection after installation is complete. A listed junction or outlet box and listed wire nuts must be used for marking the connection to the branch circuit.

ESPAÑOL: Para conectar el cable de 20 pies/6 m del tragaluz hace falta una caja de empalmes o distribución (no suministrada con el tragaluz). Se requiere un circuito derivado monofásico de 120 V, 60 Hz, 60 W (alimentación eléctrica continua). El circuito derivado debe estar protegido por un disyuntor de 15 amperios o un fusible temporizado.

La caja de empalmes o distribución donde se conecta el cable de alimentación del tragaluz debe estar en un lugar accesible para su inspección una vez completada la instalación. Debe usarse una caja de empalmes o distribución listada y tuercas para alambre listadas para marcar la conexión al circuito derivado.

FRANÇAIS : Un boîtier de raccordement (non fourni avec le puits de lumière) est nécessaire pour la connexion du câble du puits de lumière de 20 pi/6 m.

Un circuit de dérivation monophasé de 120 V, 60 Hz, 60 W d'alimentation électrique continue est nécessaire. Le circuit de dérivation doit être protégé par un mécanisme à retardement ou un disjoncteur de 15 ampères.

Le boîtier de raccordement auquel le câble d'alimentation du puits de lumière est connecté doit pouvoir être inspecté lorsque l'installation est terminée. Il faut utiliser le boîtier de raccordement et les écrous de câble indiqués pour la connexion au circuit de dérivation.

A

ENGLISH: Cable (supplied with skylight): 20 ft (6 m)

ESPAÑOL: Cable (suministrado con el tragaluz): 20 pies (6 m)

FRANÇAIS : Câble (fourni avec le puits de lumière): 20 pi (6 m)

B

ENGLISH: Junction or outlet box (not provided with skylight)

ESPAÑOL: Caja de empalmes o distribución (no suministrada con el tragaluz)

FRANÇAIS : Boîtier de raccordement (non fourni avec le puits de lumière)

ENGLISH:

Home owner information

Please complete and give to home owner.

Date:
Product number:
Quantity:
Flashing
Accessories installed:
Model Size Variant code
Roofing material:
Installation contractor:
Dealer purchased from:

ESPAÑOL:

Información del propietario

Completar y entregar al propietario.

Fecha:
Número de producto:
Cantidad:
Tapajuntas:
Accesorios instalados:
Modelo Tamaño Código de variante
Material de cubierta:
Instalador:
Distribuidor al que se compró el producto:

FRANÇAIS :

Information pour le propriétaire occupant

Veillez compléter et remettre au propriétaire occupant.

Date :
Numéro de produit :
Quantité :
Solin:
Accessoires installés :
Modèle Dimension Code
Matériel de toiture :
Entrepreneur en installation :
Détaillant :

USA: VELUX America Inc.
1-800-88-VELUX

CDN: VELUX Canada Inc.
1 800 88-VELUX (888-3589)

www.velux.com