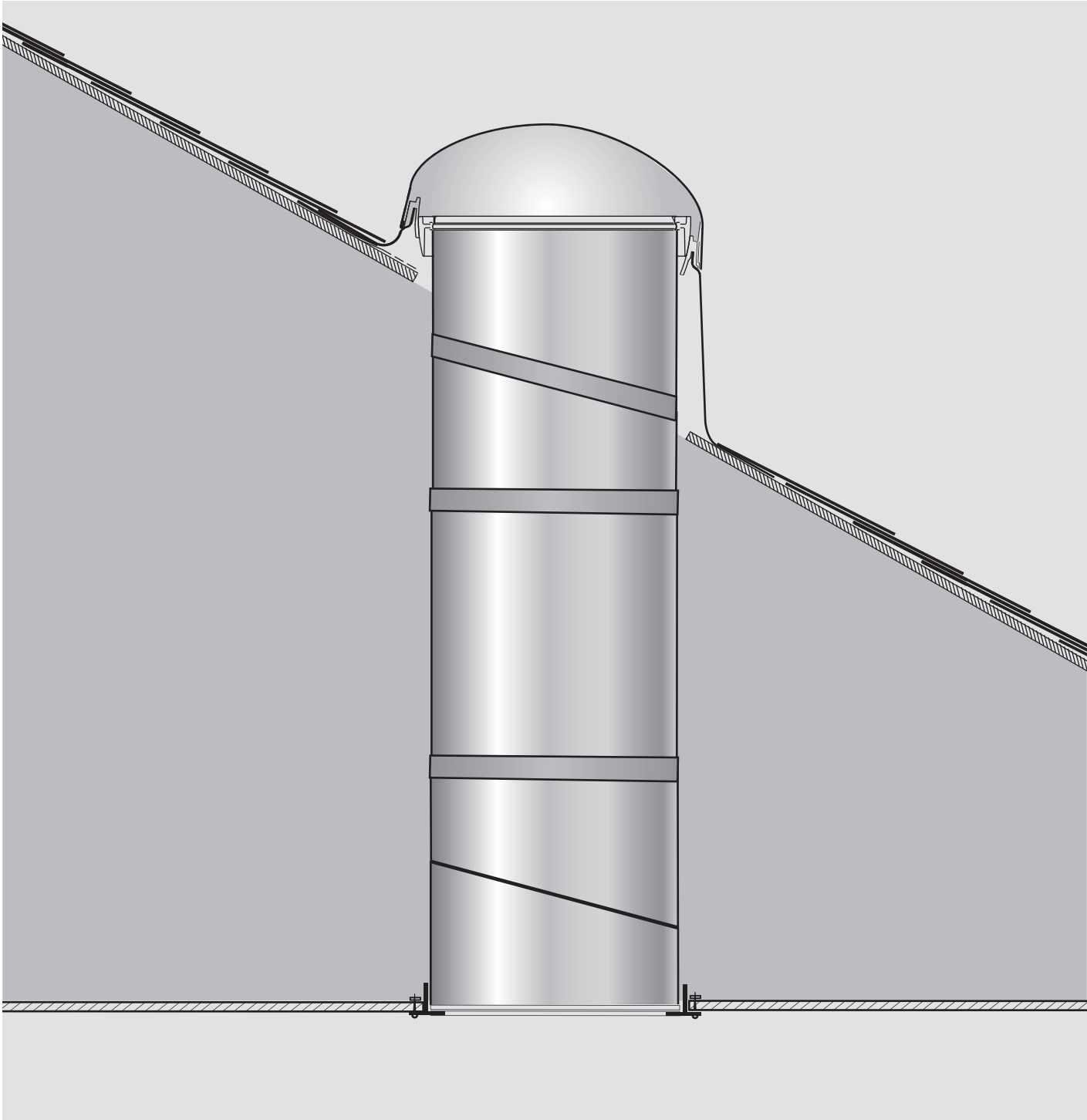


TGR/TMR



English:

Read installation instructions carefully before proceeding.

TGR and TMR are designed for asphalt shingles and wooden shingles up to 5/16" (8 mm) thick and roof pitches between 14° - 60° (3:12 - 20:12).

The tile kits ZTG and ZTM (available separately), expand the use of TGR and TMR to include profiled roofing materials (tiles) with maximum 1 3/4" (45 mm) profile height.

⚠ POTENTIAL FIRE HAZARD

During installation, VELUX Sun Tunnel's reflective tunnels and components may focus sunlight causing intense heat or fire. Do not remove protective films until immediately prior to installation. Once protective films have been removed, do not leave tunnels or components unattended or place near combustible materials. Also, avoid skin burns.

Importance of proper installation

Satisfactory product performance depends on proper installation in accordance with these specific instructions. VELUX accepts no responsibility for damages caused by improper installation as improper installation may void the warranties contained in the VELUX Promise. VELUX accepts no responsibility whatsoever for failure of an installer to install VELUX Sun Tunnels in accordance with these installation instructions. Although VELUX Sun Tunnels are designed and manufactured to the highest standards, severe climatic exposure as well as adverse indoor conditions (i.e. high humidity) may produce temperature conditions which exceed product performance standards. In these cases, special preventive measures may be necessary. VELUX reserves the right to implement product changes for improvement without prior notification.

Seller assumes no obligation whatsoever for failure of an architect, installer or building owner to comply with all applicable law ordinances, building codes and safety requirements.

Español:

Lea las instrucciones antes de comenzar.

TGR y TMR están diseñados para tejas de asfalto y tejas de madera con un espesor hasta de 5/16" (8 mm) y techos con inclinación de 14 - 60° (3:12 - 20:12).

Los conjuntos de tejas ZTG y ZTM (disponibles por separado) extienden el uso de TGR y TMR para incluir materiales de techo (tejas) con un máximo de 1 3/4" (45 mm) de alto.

⚠ POSIBLE RIESGO DE FUEGO

Durante su instalación, es posible que la luz solar cause que los Sun Tunnels reflectores de VELUX y sus componentes se calienten mucho o se incendien. No quite la cinta protectora hasta el momento de instalación. Una vez haya quitado la cinta, no deje desatendidos los túneles ni los componentes, ni los coloque cerca de materiales que sean combustibles. También evite las quemaduras en la piel.

Importancia de una instalación correcta

El rendimiento satisfactorio del producto depende de la instalación correcta de acuerdo con estas instrucciones específicas. VELUX no acepta responsabilidad alguna por daños causados por instalación inadecuada, y una instalación inadecuada puede invalidar las garantías contenidas en la Promesa VELUX. VELUX no acepta responsabilidad alguna por instalaciones de Sun Tunnels VELUX que los instaladores no hayan hecho de acuerdo con estas instrucciones de instalación. Aunque los Sun Tunnels VELUX se han diseñado y fabricado para lograr los niveles de calidad más altos, la exposición a condiciones climáticas severas e incluso a condiciones interiores adversas (por ejemplo, humedad muy alta) puede producir niveles de temperatura que exceden las condiciones de desempeño del producto. En estos casos, puede ser necesario establecer medidas preventivas especiales. VELUX se reserva el derecho a hacer modificaciones a los productos sin notificación previa con el fin de mejorarlos.

El proveedor no asume responsabilidad alguna por el incumplimiento de ordenanzas legales, normas de construcción o requisitos de seguridad por parte del arquitecto, instalador o propietario del edificio.

Français :

Lisez attentivement les instructions avant de commencer.

Le TGR et le TMR sont conçus pour les pentes de toit de 14° à 60° (3:12 - 20:12) et pour des bardeaux d'asphalte, ainsi que des bardeaux de cèdres de moins de 5/16" (8 mm) d'épaisseur.

Les ensembles ZTG et ZTM (vendus séparément) permettent d'utiliser le TGR et TMR sur une toiture profilée (tuiles) d'une hauteur de profil maximal de 1 3/4" (45 mm).

⚠ RISQUE D'INCENDIE POTENTIEL

Durant l'installation, le tunnel réfléchissant et les composantes du VELUX Sun Tunnel pourraient faire converger la lumière et la chaleur du soleil et causer une chaleur intense ou un incendie. N'enlevez pas immédiatement les films protecteurs. Enlevez ces films seulement avant l'installation des différentes composantes. Avant et pendant l'installation, ne laissez pas les tubes ou les composantes sans surveillance ou à proximité de matériaux combustibles. Également, cette étape évitera les risques de brûlures.

L'importance d'une bonne installation

La qualité de l'installation influence le rendement du produit selon ces instructions spécifiques. VELUX n'accepte aucune responsabilité pour les dommages résultants d'une installation inadéquate, et une installation inadéquate pourrait annuler les stipulations de la garantie énoncées dans la Promesse de VELUX. VELUX n'accepte en aucune façon la responsabilité d'une installation inadéquate de la part de l'installateur conformément aux instructions d'installation de VELUX. Malgré le fait que les tunnels de lumière VELUX répondent aux normes les plus rigoureuses de fabrication, il se peut que certaines conditions climatiques particulièrement sévères, à l'intérieur (ex. humidité) comme à l'extérieur, affectent la performance du produit. Dans de tels cas, des mesures préventives peuvent se révéler nécessaires. VELUX se réserve le droit d'apporter des changements sans préavis à ses produits dans le but de les améliorer.

Le vendeur n'assume aucune responsabilité, quelle qu'elle soit, dans le cas où un architecte, un installateur ou un propriétaire n'observe pas les règlements de la loi qui sont applicables, les normes du code de bâtiment et de sécurité.

English:**Contents of packaging:**

1. Dome
2. Flashing
3. Pivot ring
4. Upper elbow
5. Rigid tunnel
(additional rigid tunnel is available)
6. Lower elbow
7. Ceiling ring
8. Diffuser
9. Trim ring

Plastic bag:

- Screws
- Tape
- Pile gasket

Español:**Contenido del paquete:**

1. Cúpula
2. Tapajuntas
3. Anillo pivotante
4. Codo superior
5. Túnel rígido
(túnel rígido adicional disponible)
6. Codo inferior
7. Anillo del cielo raso
8. Difusor
9. Anillo de terminación

Bolsa plástica:

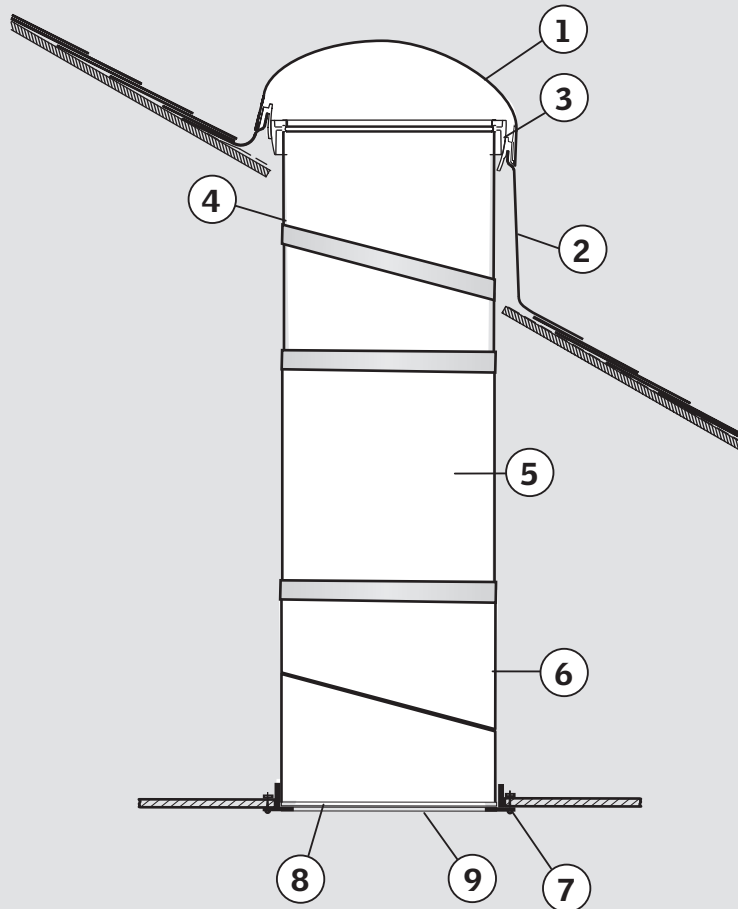
- Tornillos
- Cinta
- Junta

Français :**Contenu de l'emballage :**

1. Dôme
2. Solin
3. Anneau pivotant
4. Coude supérieur
5. Tunnel rigide
(pièces de tunnels rigides additionnels disponibles)
6. Coude inférieur
7. Anneau de plafond
8. Diffuseur
9. Anneau de finition

Sac de plastique :

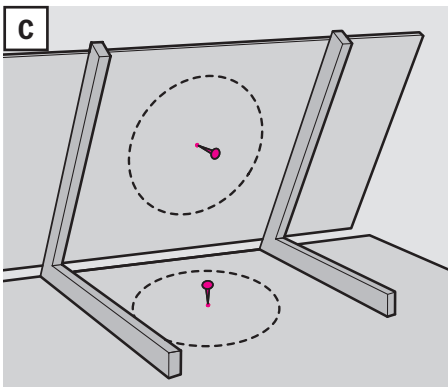
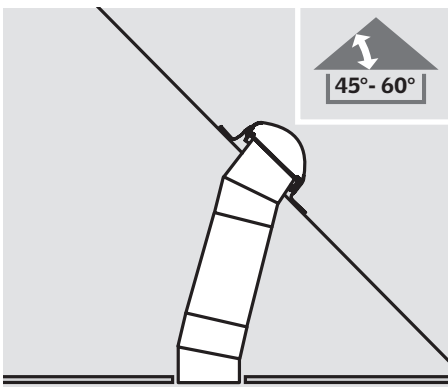
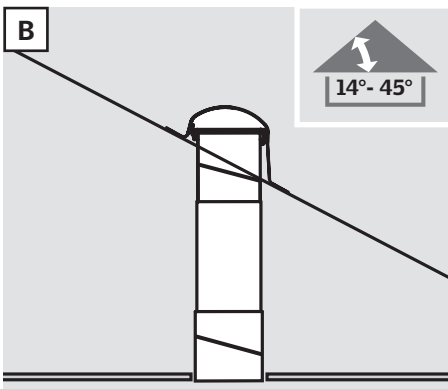
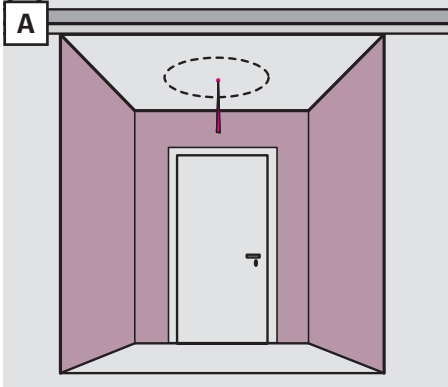
- Vis
- Ruban
- Cordon d'étanchéité



Planning

Planificación

Planification



English

- A** Decide desired location of the Sun Tunnel and mark the location with a wire so that it can be seen from the attic.
- B** For optimal performance keep the Sun Tunnel as short and straight as possible, using the following recommendations:
- Pitched flashing or vertical tunnel for roof pitches 14° - 45° (3:12 - 12:12) and any roof orientation.
 - Low profile flashing or sloped tunnel for roof pitches 45° - 60° (12:12 - 20:12) and east, south, and west roof orientations.
- Note:** Tunnel length should not exceed 20 ft. (6 m). Exposure to the sun provides more light.
- For rigid Sun Tunnel assemblies, it is generally recommended to support the weight of the tube by securing to the roofing structure by supplementary suspension provided by installer (headers, screws, wires, etc.).
- C** Check that the attic space and roof is clear of all obstructions before beginning the installation. In between the framing members, mark the center of the Sun Tunnel by tapping a nail through the ceiling and through the roof.
- To estimate the length of the tunnel, measure from ceiling to roof and add 5" (125 mm) for type TGR and 12" (300 mm) for type TMR for fitting the tunnel into the flashing and minimum 1 ½" (40 mm) for each additional joint.

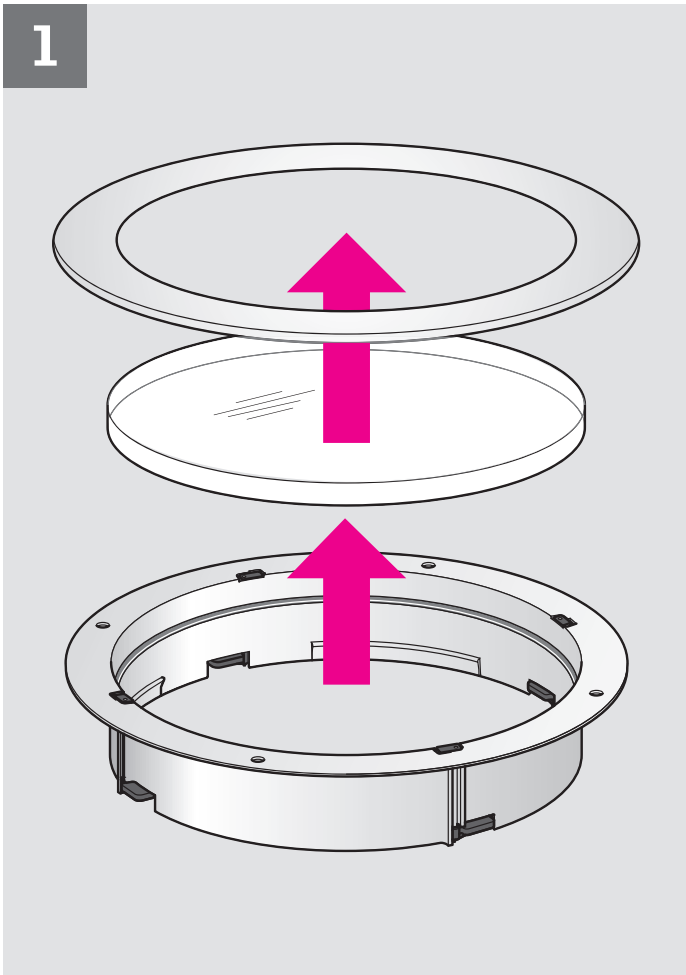
Español

- A** Decida la localización deseada para el Sun Tunnel y márquela con un cable para que se pueda ver desde el ático.
- B** Para función óptima mantenga el Sun Tunnel tan corto y derecho como sea posible usando las siguientes recomendaciones:
- Tapajuntas en declive o túnel vertical para techos con inclinación de 14-45 grados (3:12 - 12:12) y cualquier otra orientación.
 - Tapajuntas de perfil bajo o túnel en declive para techos con inclinación de 45-60 grados (12:12 - 20:12) y techos con orientación hacia el este, sur y oeste.
- Nota:** La longitud del túnel no debe superar los 6 m (20 pies). La exposición al sol proporciona más luz.
- Para montajes del Sun Tunnel rígido, generalmente se recomienda sostener el peso del tubo asegurándolo a la estructura del techo por suspensión suplementaria proporcionada por el instalador (vigas, tornillos, cables, etc.).
- C** Compruebe que el espacio del ático y techo esté limpio de todo obstáculo antes de comenzar la instalación. En medio de las piezas del marco, marque el centro del Sun Tunnel con clavos que pasen a través del cielo raso y a través del techo.
- Para un estimado de la longitud del túnel, mida del cielo raso al techo y añada 5" (125 mm) para el tipo TGR y 12" (300 mm) para el tipo TMR para ajustar el túnel en el marco superior y un mínimo de 1 ½" (40 mm) por cada unión adicional.

Français

- A** Déterminez l'emplacement souhaité pour l'installation du tunnel de lumière et marquez l'emplacement à l'aide d'un câble de façon à ce qu'il soit visible du grenier.
- B** Pour un rendement optimal, privilégiez une installation du Sun Tunnel en ligne droite sur courte distance, selon les recommandations suivantes :
- Solin incliné ou tunnel vertical pour toiture de 14-45 degrés (3:12 - 12:12) d'inclinaison et toute orientation.
 - Solin à profil bas ou tunnel en pente pour inclinaison de toiture de 45-60 degrés (12:12 - 20:12), orientation est, sud ou ouest.
- Note :** La longueur de tunnel ne doit pas excéder 20 pieds (6 m). L'exposition au soleil procure une plus grande luminosité.
- Pour l'assemblage d'un tunnel rigide, il est généralement recommandé de supporter le poids du tube sur la toiture en ayant recours à un soutien additionnel fourni par l'installateur (solive, vis, câblage, etc.)
- C** Vérifiez que l'entretoit et le toit sont exempts de toute obstruction avant de commencer. Au milieu des éléments de structure, marquez le centre du tunnel de lumière en enfonçant les clous dans le plafond et à travers le toit. Fixez un clou dans le plafond et dans le toit pour marquer le centre de l'emplacement du tunnel de lumière.
- Pour estimer la longueur du tunnel, mesurez la distance entre le plafond et le toit et ajoutez 5" (125 mm) pour le modèle TGR et 12" (300 mm) pour le modèle TMR afin de bien installer le tunnel avec le solin extérieur et ajoutez un minimum de 1 ½" (40 mm) pour chaque joint supplémentaire.

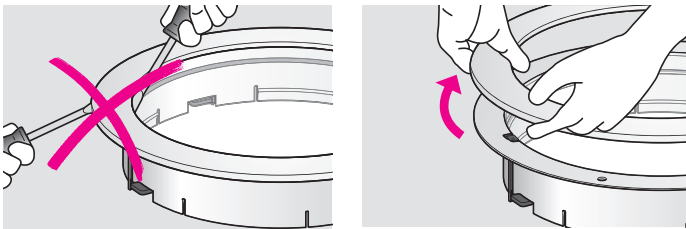
1



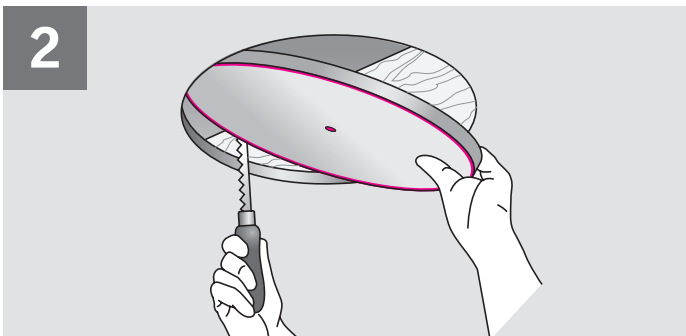
English: Carefully remove the other parts from the ceiling ring. Rotate trim ring to disengage.

Español: Con mucho cuidado, quite las otras partes del anillo del cielo raso. Gire el anillo de terminación para soltarlo.

Français : Désassembler délicatement les différentes composantes de l'anneau de plafond. Effectuer une rotation de l'anneau de finition pour dégager.



2



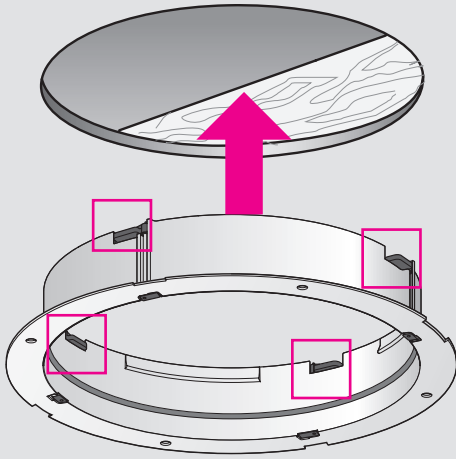
English: From inside, locate the nail indicating the center of the Sun Tunnel in the ceiling, mark circle and cut hole in the ceiling as shown.

Español: Por la parte de adentro, localice el clavo que indica el centro del Sun Tunnel en el cielo raso, marque el círculo y corte un hueco en el cielo raso como se indica.

Français : De l'intérieur, repérez le clou indiquant le centre de l'emplacement du tunnel de lumière dans le plafond, dessinez le contour du cercle et découpez tel qu'illustré.

Sun Tunnel	Hole dimensions
Sun Tunnel	Dimensiones del hueco
Sun Tunnel	Dimension de l'ouverture
10"	10 ¾" (275 mm)
14"	14 ¾" (375 mm)

3



English: Rotate the plastic "plates" into hidden position and insert and secure the ceiling ring, insuring a tight joint between the ceiling ring and the ceiling.

Optionally and whenever possible, use hole to attach screw into ceiling joist **A**.

Avoid distortion of the ceiling ring causing the diffuser not to fit smoothly.

Note: Be careful not to damage parts if using power tools.

Español: Gire las "placas" plásticas hacia una posición oculta e inserte y asegure el anillo del cielo raso, asegurando una unión ajustada entre el anillo y el cielo raso. Opcionalmente y cuando sea posible use el hueco para unir el tornillo con la viga del techo **A**.

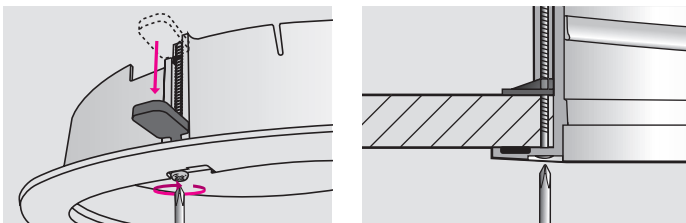
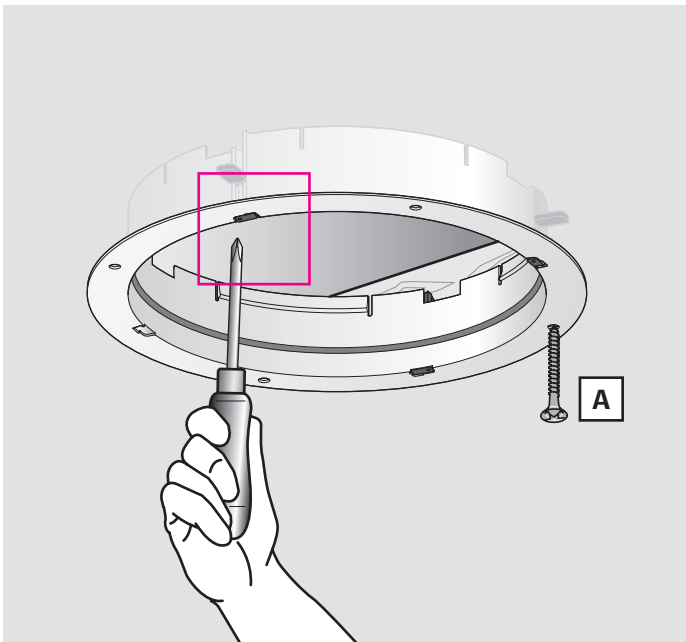
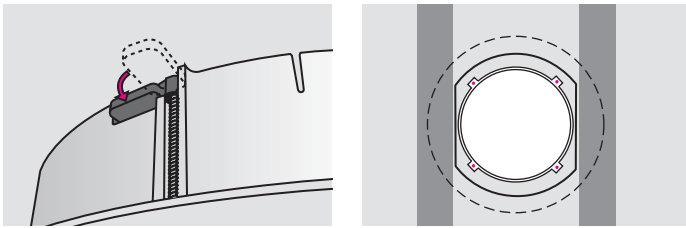
Evite la distorsión del anillo del cielo raso causando que el difusor no entre suavemente.

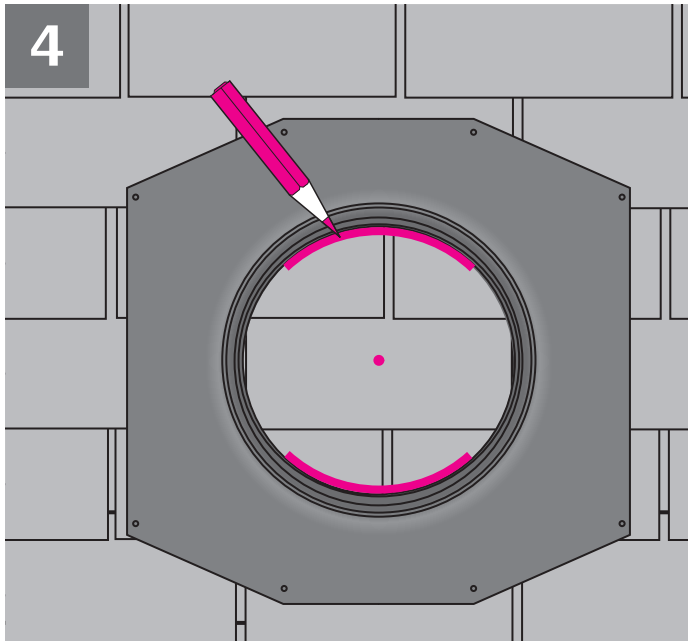
Nota: Tenga cuidado de no causar daño a las partes si usa herramientas eléctricas.

Français : Faire pivoter les plaques de plastique dans une position cachée. Insérer et serrer l'anneau de plafond de façon à ce qu'il soit bien ajusté au plafond. Facultatif et lorsque la situation le permet, percer la poutre de plafond pour fixer la vis **A**.

Éviter de trop serrer l'anneau de plafond assurant ainsi une installation adéquate du diffuseur.

Note : Prudence lors de l'utilisation d'outils électriques afin de ne pas endommager les pièces.

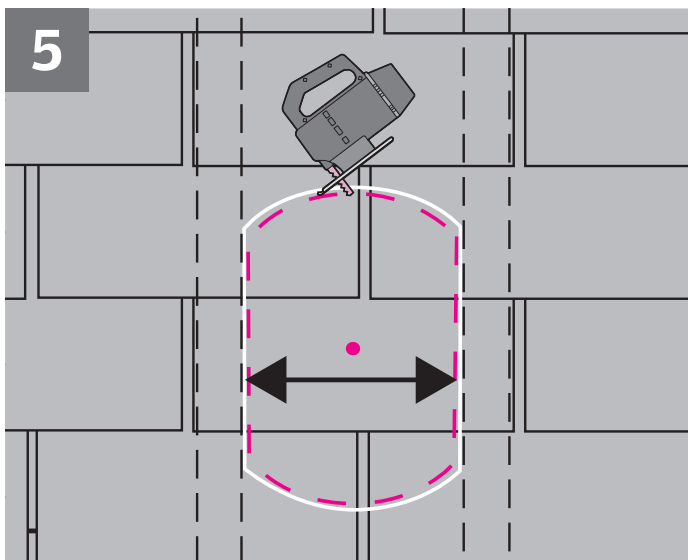
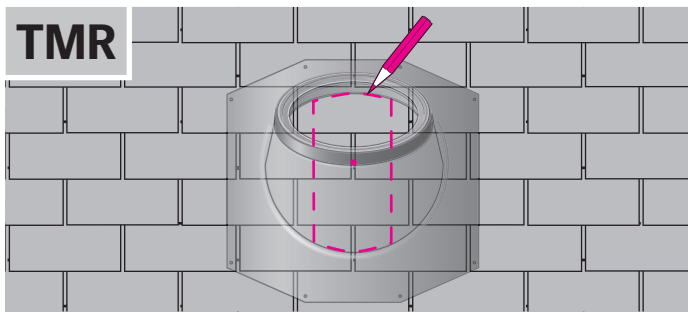




English: Locate the nail indicating the center of the Sun Tunnel on the roof and use the flashing to mark top and bottom of the rough opening.

Español: Localice el clavo que indica el centro del Sun Tunnel en el techo y use el tapajuntas para marcar arriba y abajo del hueco.

Français : Repérez le clou indiquant le centre de l'emplacement du tunnel de lumière sur le toit et utilisez le solin pour tracer le haut et le bas de l'ouverture brute.



English: Mark the sides of the rough opening and cut rough opening. **CAUTION:** Be careful not to damage any framing members.

Español: Marque los lados del hueco y corte el hueco.

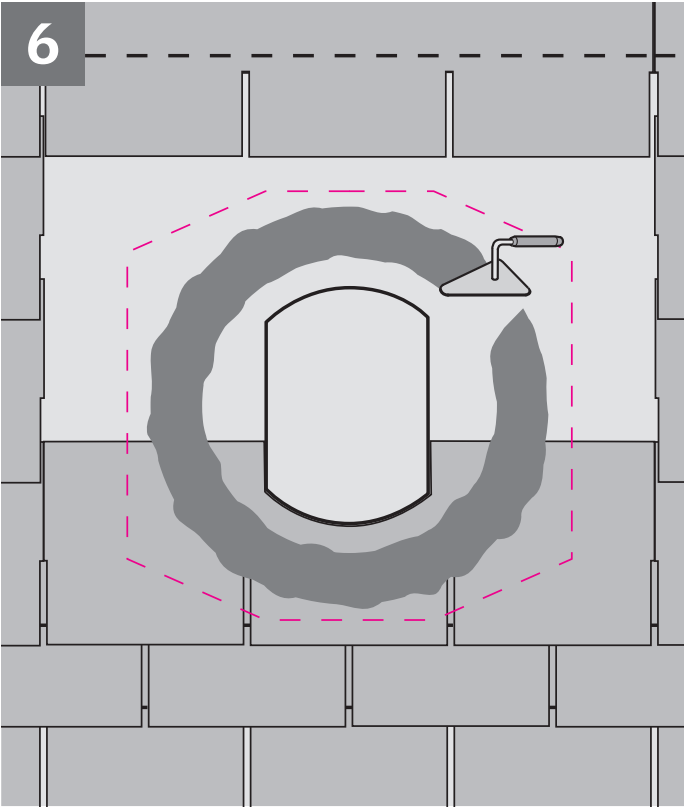
PRECAUCIÓN: Tenga cuidado de no causar daño a ninguna parte del marco.

Français : Tracez les côtés de l'ouverture brute et découpez l'ouverture brute.

PRUDENCE : Prenez soin de ne pas endommager aucune pièce de la structure du toit.

Sun Tunnel	Width dimension
Sun Tunnel	Dimensiones de ancho
Sun Tunnel	Largeur de l'ouverture
10"	14 ½" (370 mm)
14"	14 ½" (370 mm)

6

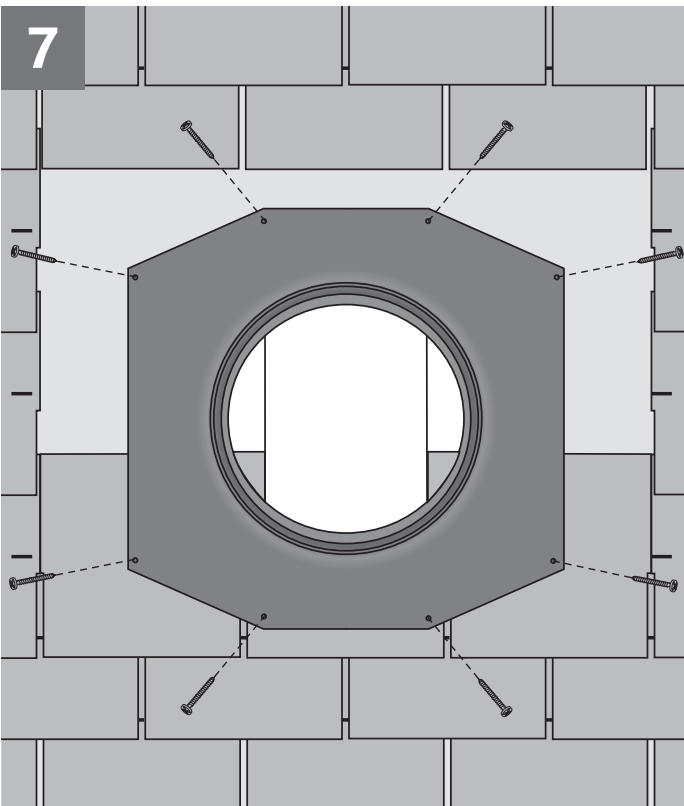


English: Remove the roofing material around the upper half of the rough opening as indicated and apply mastic around rough opening as shown.

Español: Quite el material de techo que rodea la parte superior del hueco y aplique masilla alrededor del hueco como se indica.

Français : Retirez les matériaux de toiture sur la demie supérieure de l'ouverture brute tel qu'indiqué et appliquez du goudron autour de l'ouverture brute tel que démontré ci-contre.

7

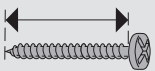


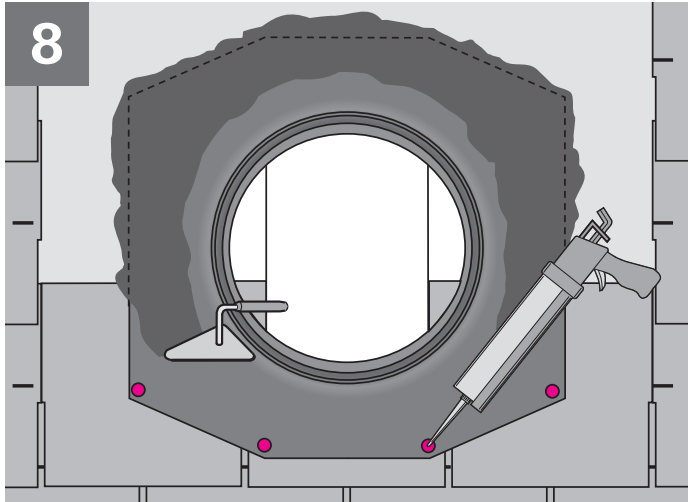
English: Center the flashing over the rough opening and secure the flange with the provided 1 ½" (40 mm) screws in all the pre-punched holes along the edges.

Español: Centralice el tapajuntas sobre el hueco y asegure con los tornillos de 1 ½" (40 mm) suministrados el reborde en todos los agujeros previamente perforados a lo largo del borde.

Français : Centrez le solin au-dessus de l'ouverture brute et fixez à l'aide des vis fournies de 1 ½" (40 mm) dans toutes les ouvertures déjà perforées tout autour du rebord.

1 ½" (40 mm)

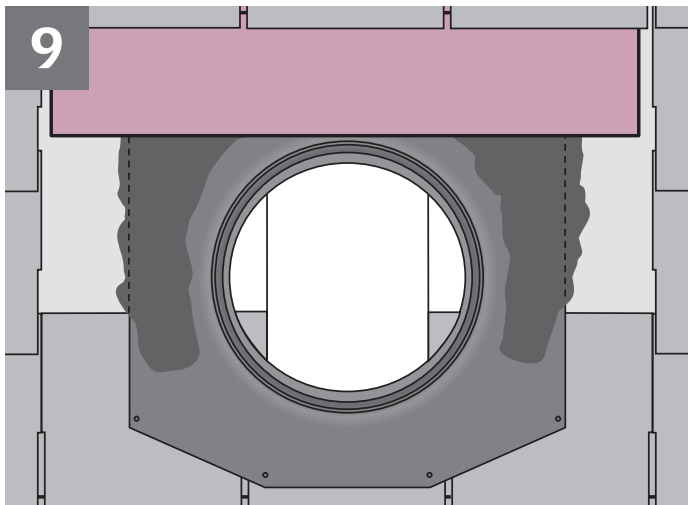




English: Apply sealant as shown and seal all fasteners.

Español: Aplicar el sellador como se indica y sellar todos los sujetadores.

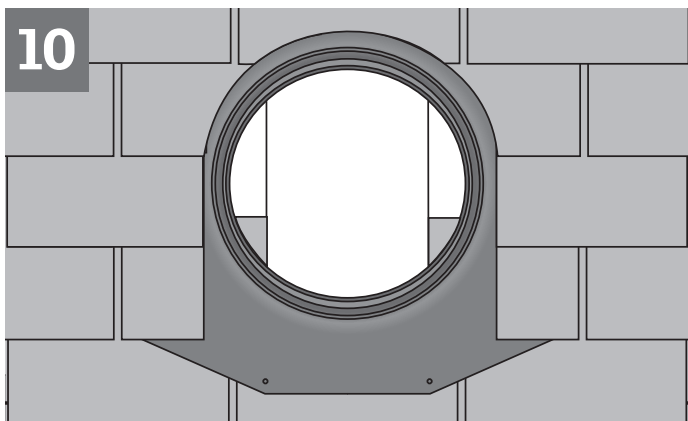
Français : Appliquer le produit d'étanchéité tel qu'illustré et sceller les boulons.



English: Overlap the top of the flange with underlayment to allow for proper drainage.

Español: Cubra la parte superior del reborde con lámina de soporte para permitir el drenaje debido.

Français : Recouvrez le rebord supérieur de membrane autocollante afin de permettre un drainage adéquat.



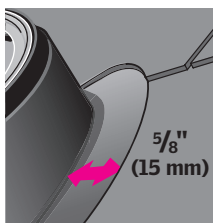
English: Reinstall roofing material over the flange. Leave a 5/8" (15 mm) channel for water to run off.

Optional ZTA turret extensions available where domes need to be elevated by 6 1/2" (165 mm) or 9" (230 mm).

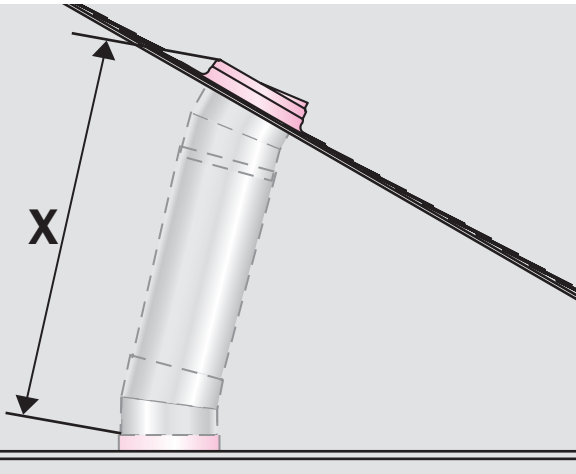
Español: Instale nuevamente el material de techo sobre el reborde. Deje un canal de 5/8" (15 mm) para que el agua pase. Opcional: extensiones de la torre ZTA están disponibles donde la cúpula necesite ser elevada 6 1/2" (165 mm) o 9" (230 mm).

Français : Réinstallez le matériel de revêtement de toiture sur le solin-collet. Prévoyez un canal de 5/8" (15 mm) pour permettre l'écoulement de l'eau.

Les extensions ZTA offertes en option pour les tourelles où les dômes devront être élevées de 6 1/2" (165 mm) ou 9" (230 mm).



11

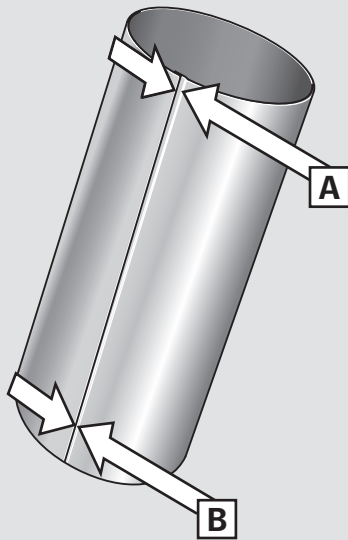


English: Determine the overall length of the straight tunnel section. Include minimum 3" (80 mm) to overlap the elbows and minimum 1½" (40 mm) for each additional straight tunnel section.

Español: Determine la longitud de la sección de túnel recto. Incluya un mínimo de 3" (80 mm) para cubrir los adaptadores de codos y un mínimo de 1½" (40 mm) por cada sección de túnel recto adicional.

Français : Déterminez la longueur totale de la section de tunnel en ligne droite, en incluant un minimum de 3" (80 mm) de chevauchement pour les coudes et un minimum de 1½" (40 mm) pour chaque section de tunnel droit supplémentaire.

12



English: Remove protective film and assemble the straight tunnel sections to go outside the upper sections and inside lower sections. At upper end of tunnel sections, align the notches to create a wide tunnel opening **A** and at bottom of tunnel sections, align the notches to create a narrow tunnel opening **B**.

Note: For longer Sun Tunnels use VELUX rigid straight tunnel sections type ZTR assembled in the same way. Length of tunnel should not exceed 18 feet (5.5 m) and tunnels longer than 6 feet (1.8 m) should be supported with additional framing.

Español: Quite la cinta protectora y monte las secciones de túnel recto de modo que quede por fuera de las secciones superiores y dentro de las secciones inferiores. En el extremo superior de las secciones del túnel, alinee las ranuras de modo de crear una abertura ancha del túnel **A** y en el extremo inferior de las secciones del túnel, alinee las ranuras para que la abertura del túnel **B** sea estrecha.

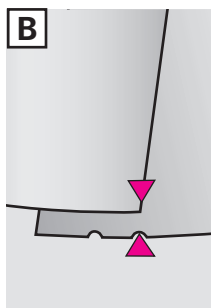
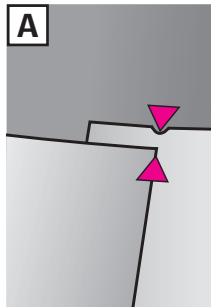
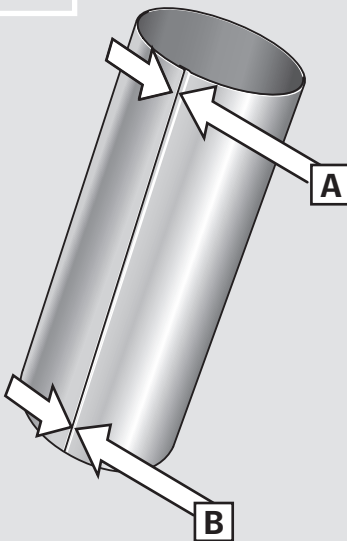
Nota: Para Sun Tunnels más largos use el tipo de túnel recto ZTR de VELUX montado de la misma manera. La longitud del túnel no debe exceder 18 pies (5.5 m) y los túneles más largos de 6 pies (1.8 m) deben ser sostenidos con marco adicional.

Français : Retirez la pellicule protectrice et assemblez la partie du tunnel droit à l'extérieur pour la partie supérieure et à l'intérieur pour la partie inférieure.

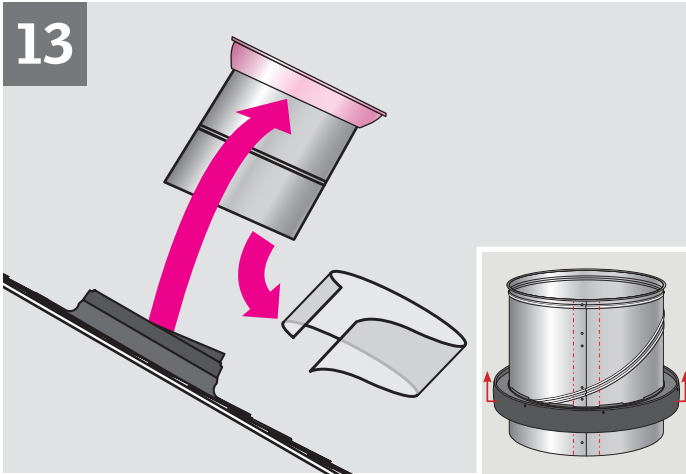
À l'extrémité supérieure des sections de tunnel, alignez les entailles pour créer une ouverture large de tunnel **A** et à l'extrémité inférieure des sections du tunnel, alignez les entailles pour créer une ouverture étroite de tunnel **B**.

Note : Pour allonger les Sun Tunnels utilisez le tunnel rigide droit de type ZTR de VELUX et assembler de la même façon. Le tunnel ne devrait pas avoir une longueur de plus de 18 pieds (5.5 m) et les tunnels de plus de 6 pieds (1.8 m) devraient être supportés avec une armature additionnelle.

ZTR



13

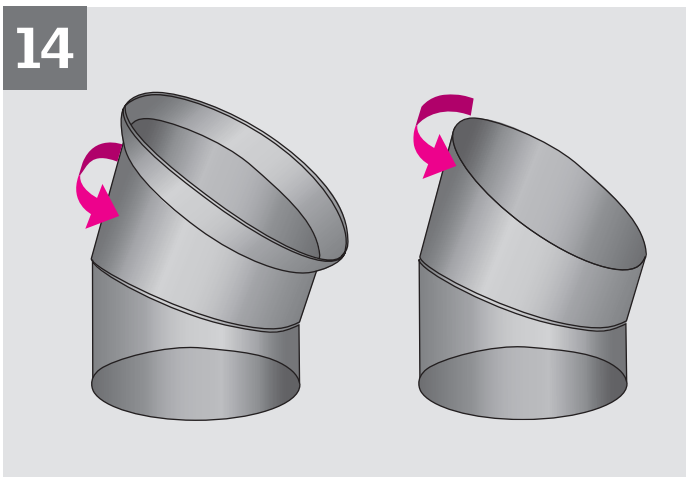


English: Install the pivot ring on the upper elbow and remove the protective film.

Español: Instale el anillo pivotal en el adaptador del ángulo superior y quite la cinta protectora.

Français : Installez l'anneau intermédiaire sur le dessus du coude et retirez la pellicule protectrice.

14

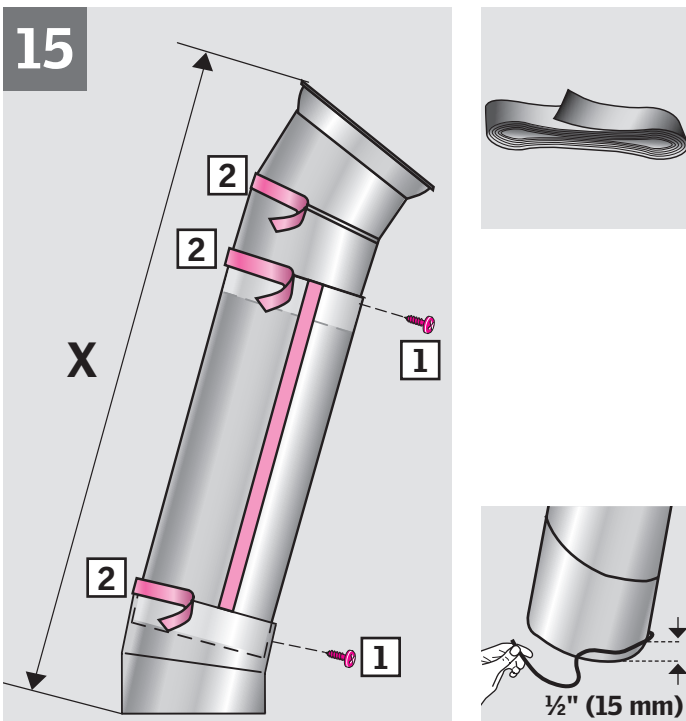


English: Adjust angle of both elbows. Elbow can be damaged if excess force is applied.

Español: Ajuste el ángulo de ambos adaptadores. El adaptador puede dañarse si se usa exceso de fuerza.

Français : Ajustez l'angle des deux coudes. L'adaptateur d'angle peut être endommagé si une force excessive est appliquée.

15



English: Connect the straight tunnel sections with elbow(s), fitting the straight tunnel section to go on the outside of the upper elbow and inside the lower elbow.

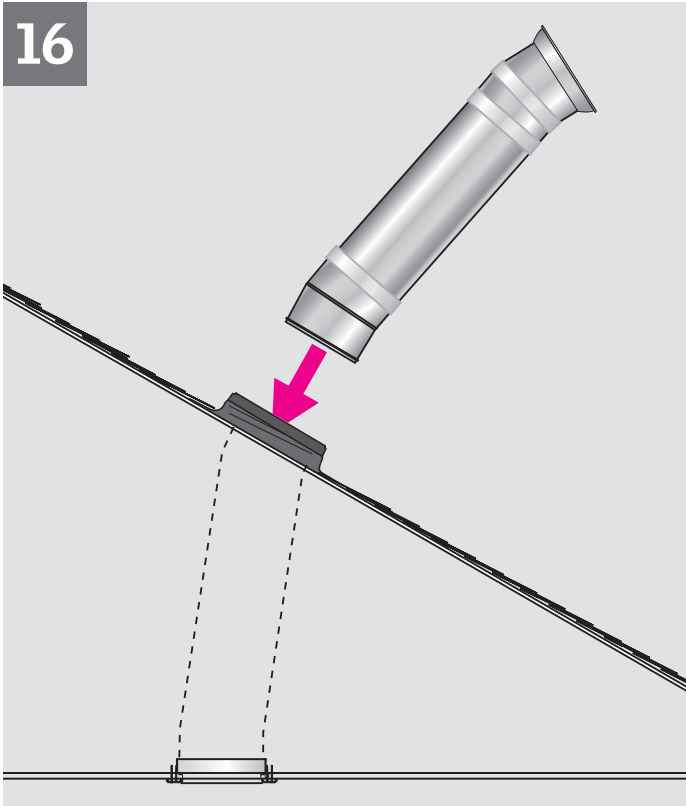
Reduce length of the tunnel section by increasing overlaps. Check fit of tunnel assembly before taping and securing all joints with two of the 3/8" (10 mm) screws provided **1**, **2**. Attach pile gasket to lower elbow as shown.

Español: Conecte las secciones de túnel recto con los adaptadores de ángulo, ajustando la sección del túnel recto fuera del ángulo superior y dentro del adaptador inferior. Reduzca la longitud de la sección del túnel aumentando el recubrimiento.

Compruebe el encaje del montaje del túnel antes de poner la cinta adhesiva y asegurar todas las juntas con dos de los tornillos de 3/8" (10 mm) suministrados **1**, **2**. Una la junta de pila al codo inferior tal como se indica.

Français : Rattachez les sections de tunnels droits aux coudes. Le coude supérieur devra être glissé dans la section de tunnel droit alors que la portion tunnel devra être insérée à l'intérieur du coude inférieur. Vérifier l'assemblage du tunnel avant de fixer en place avec le ruban adhésif et deux des vis 3/8" (10 mm) fournies **1**, **2**. Fixer le cordon d'étanchéité au coude inférieur tel qu'illustré.

16



English: Insert and connect tunnel assembly.

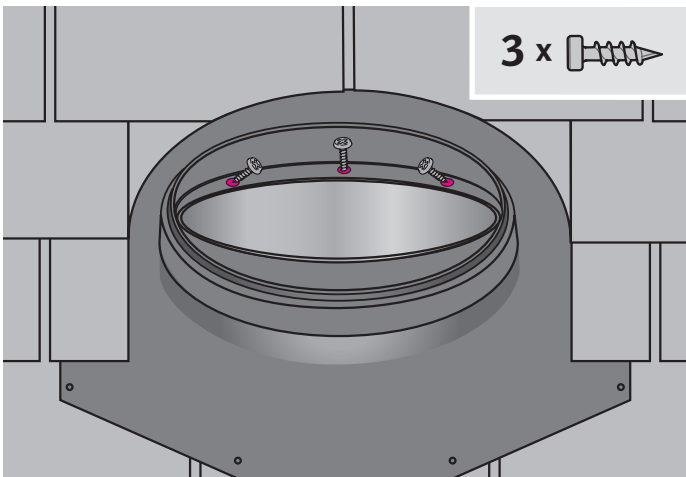
Note: For rigid Sun Tunnel assemblies, it is generally recommended to secure transmittance of loads to the roofing structure by supplementary suspension provided by installer (headers, screws, wires etc.).

Español: Inserte y conecte el montaje del túnel.

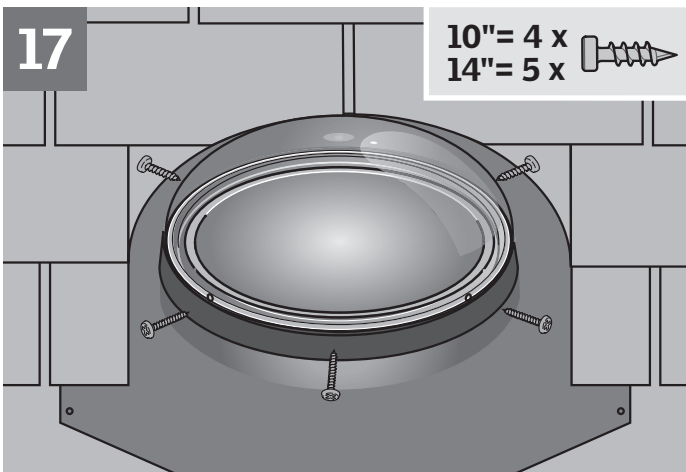
Nota: Para los montajes de Sun Tunnel rígido, se recomienda generalmente que asegure la transmisión de carga a la estructura del techo por suspensión suplementaria provista por el instalador (vigas, tornillos, cables, etc.).

Français : Insérez et raccordez l'assemblage du tunnel.

Note : Pour l'assemblage d'un Sun Tunnel rigide, il est généralement recommandé d'assurer le transfert de poids de la structure à la toiture en ajoutant une suspension additionnelle fournie par l'installateur (linteau, vis, câblage, etc.).



17



English: Align holes and install and secure the dome with the $\frac{3}{4}$ " (19 mm) screws provided.

Note: Do not over tighten the screws.

Optional ZZZ 192 dome edge protection ring available for fire rated roofs.

Español: Alinee los agujeros e instale y asegure la cúpula con los tornillos de $\frac{3}{4}$ " (19 mm) suministrados.

Nota: No apriete demasiado los tornillos.

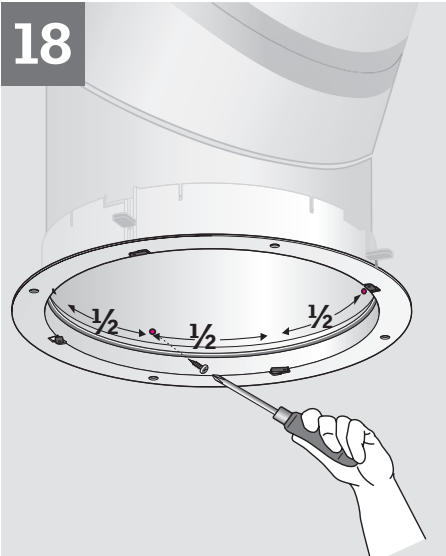
Opcional: anillo de protección del borde de la cúpula ZZZ 192 está disponible para techos con clasificación contra incendio.

Français : Alinez les ouvertures, installez et fixez le dôme à l'aide des vis de $\frac{3}{4}$ " (19 mm) fournies.

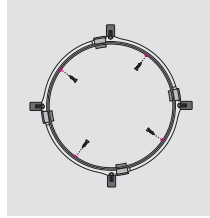
Note : Ne pas serrer les vis de façon excessive.

Anneau de protection ZZZ 192 pour bordure de dôme offert en option pour répondre aux normes de protection contre les incendies.

18



4 x 

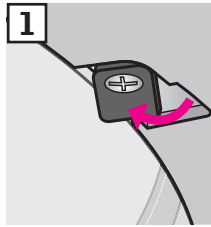
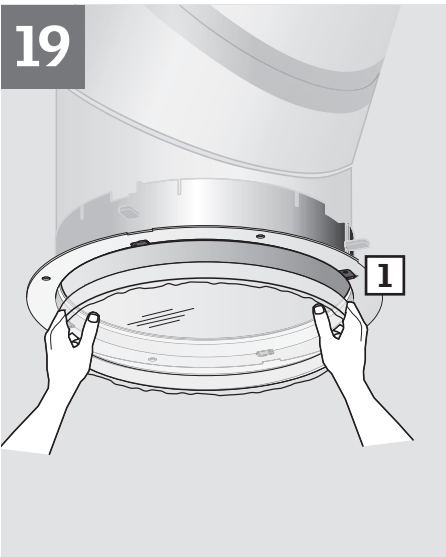


English: Secure tunnel assembly to ceiling ring with four of the $\frac{3}{8}$ " (10 mm) screws provided.

Español: Asegure el montaje del túnel al anillo del cielo raso con cuatro de los tornillos de $\frac{3}{8}$ " (10 mm) suministrados.

Français : Sécurisez l'assemblage du tunnel à l'anneau de plafond avec quatre des vis de $\frac{3}{8}$ " (10 mm) fournies.

19

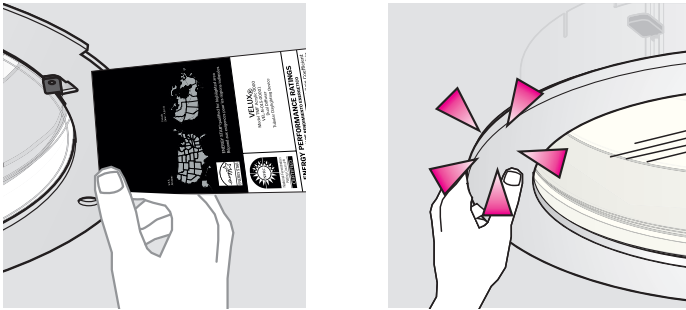
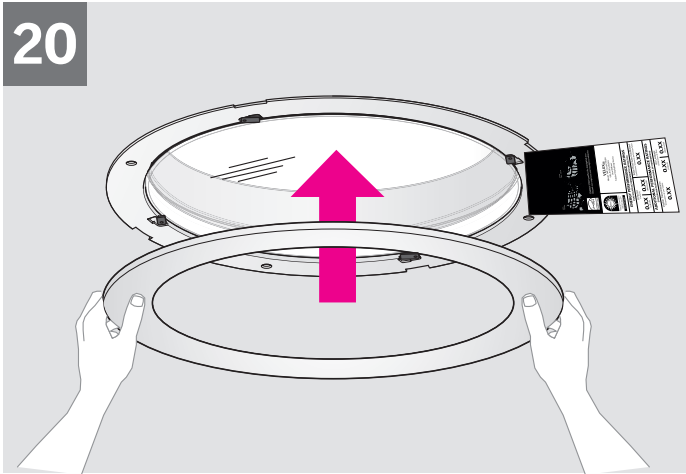


English: Install the diffuser with the frosted/prismatic side facing down.
Secure the diffuser by rotating the plastic locks into locked position **1**.

Español: Instale el difusor con la parte esmerilada/prismática hacia abajo.
Asegure el difusor girando las cerraduras plásticas hasta que cierren en posición **1**.

Français : Installez le diffuseur avec le côté givré ou prismatique vers le bas.
Verrouillez le diffuseur en place à l'aide des verrous de plastique tel qu'illustré **1**.

20



English: Install the trim ring by centering under the ceiling ring and snapping the four to six tabs into position. The tabs can also be aligned with the notches and then rotated to secure. For new construction, insert the top section of the label between the ceiling ring and trim ring until building inspector can review. Tape in place if needed.

Español: Instale el anillo de terminación centrándolo debajo del anillo del cielo raso y cierre las cuatro a seis lengüetas para fijarlas en su posición. Las lengüetas también pueden alinearse con las ranuras y rotarse para una correcta sujeción. En construcciones nuevas, inserte la sección superior de la etiqueta entre el anillo del cielo raso y el anillo de terminación hasta que lo revise el inspector del edificio. Agregue cinta sobre la instalación si fuera necesario.

Français : Installer l'anneau de finition en centrant celle-ci sous l'anneau de plafond et enclencher les quatre ou six languettes en position. Les languettes peuvent également être alignées avec les enclenches. Effectuer ensuite une rotation pour enclencher celles-ci en place. Pour une nouvelle construction, insérez la section supérieure de l'étiquette entre l'anneau de plafond et l'anneau de finition jusqu'à ce que l'inspecteur des bâtiments puisse passer en revue. Attachez du ruban adhésif si nécessaire.

ENERGY STAR[®] qualified for highlighted areas
Repond aux exigences pour les régions indiquées

VELUX®
Model TMF Acrylic 3000
VELUX-010-00001
Dual Diffuser
Tubular Daylighting Device

ENERGY PERFORMANCE RATINGS EVALUACION DE RENDIMIENTO ENERGETICO		
U-Factor (Factor U) 0.XX (U.S./FT ²)	Solar Heat Gain Coefficient (Coeficiente Coeficiente de Energía Solar) 0.XX (SHGC)	0.XX
ADDITIONAL PERFORMANCE RATINGS EVALUACION SUPLEMENTARIA DE RENDIMIENTO		
Visible Transmittance (Transparencia de Luz Visible) 0.XX	Air Leakage (Infiltración de Aire) 0.XX (L/S/FT)	0.XX (METER/CU)
Condensation Resistance (Resistencia de Condensación) 0.XX	—	

Manufacturer: VELUX. These ratings conform to applicable NFRC procedures for laboratory testing of skylights. NFRC does not guarantee the quality of its measurements or the accuracy of the product for any specific use. Consult manufacturer's literature for more product performance information. www.nfrc.org

Fabricante: VELUX. Estos datos cumplen con los procedimientos NFRC aplicables para el laboratorio de pruebas de techos de luz. NFRC no garantiza la calidad de sus mediciones ni la precisión de los datos para cualquier uso específico. Consulte la literatura del fabricante para obtener más información sobre el rendimiento de este producto. www.nfrc.org

WDM A
HALLMARK CERTIFIED

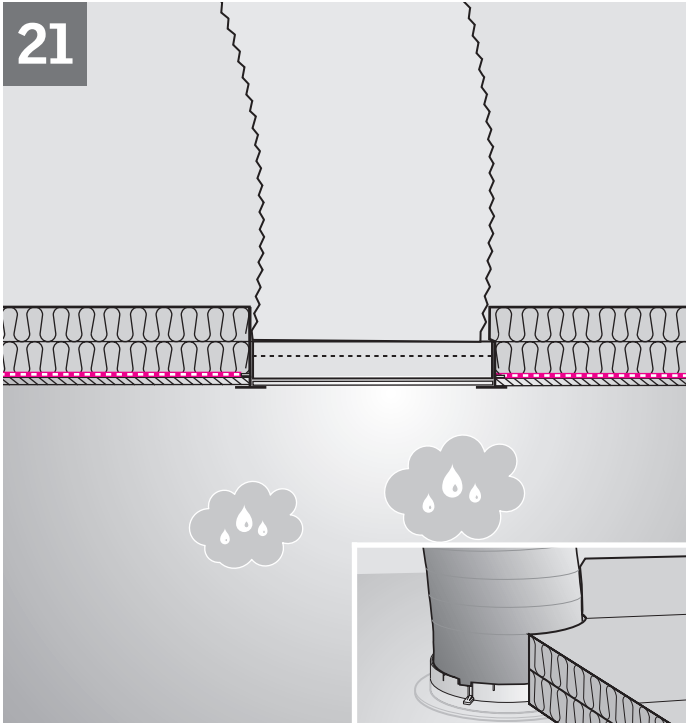
VELUX, Model TMF/TMR 014 0000 tested
Manufacturer Ship Mark Conformance to the standards

Tested to AAMA/WDMA/CSA 101/LS 2/A440-05
SP-C105 356 dia.
WDMA Hallmark 426-H-63304
Tested to AAMA/WDMA 101/LS 2/NAFS-02
SP-C150 140 356 dia.
WDMA Hallmark 426-H-63303

VELUX®

www.veluxusa.com www.velux.ca 1-800-99-VELUX

21



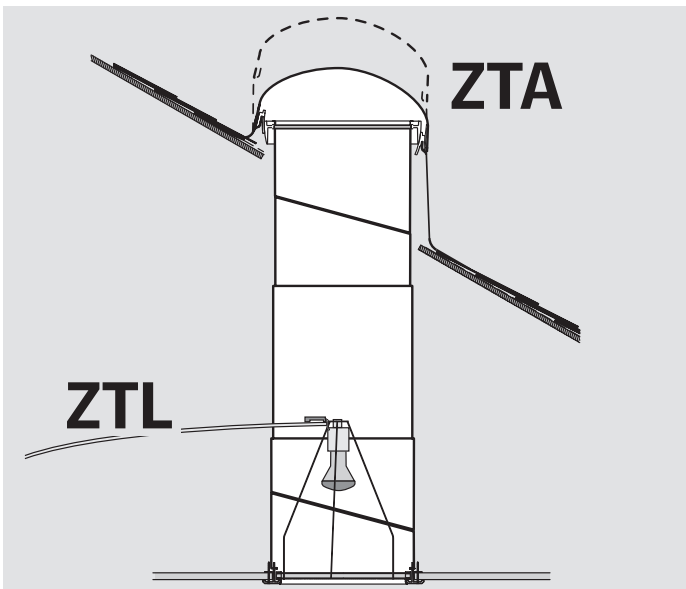
English: If vapor barrier is installed, insure a tight joint between the ceiling ring and the vapor barrier. Reposition the insulation material around the tunnel.

In Canada it is necessary to form an air tight seal between the vapor barrier and the VELUX Sun Tunnel. This can be done by using a vapor barrier tape. It is important that the ceiling area (attic side) around the Sun Tunnel be well insulated, this can be done by spraying the perimeter with polyurethane foam or insuring that the insulation used is snug around the tube.

Español: Si se instala la barrera de vapor, asegúrese que la unión entre el anillo del cielo raso y la barrera de vapor sea estanca. Coloque de nuevo el material de aislamiento alrededor del túnel.

Français : L'utilisation d'un écran pare-vapeur nécessitera l'installation d'un joint étanche entre l'anneau de plafond et l'écran pare-vapeur. Repositionner ensuite le matériel isolant autour du tunnel.

Au Canada, on exige un scellement hermétique entre l'écran pare-vapeur et le Sun Tunnel VELUX. Un ruban pare-vapeur pourra être utilisé à cet effet. Il est également important de bien isoler la partie du plafond autour du Sun Tunnel (côté grenier) avec soit de la mousse de polyuréthane ou encore que le matériel isolant existant est bien installé tout autour du tunnel.



English: ZTL: Sun Tunnel light option – Refer to the light kit ZTL 114 for Sun Tunnel sizes 010 and 014.

ZTA: Optional ZTA turrett extensions available where domes need to be elevated by 6 ½" (165 mm), or 9" (230 mm).

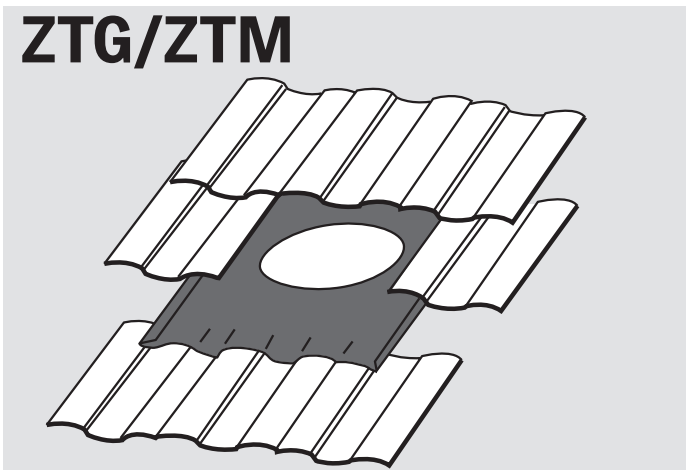
Español: ZTL: Alternativa de Sun Tunnel con luz – Refiérase a los apliques de luz tipo ZTL 114 para Sun Tunnel tamaño 010 y 014.

ZTA: Opcional: extensiones de la torre ZTA están disponibles donde la cúpula necesite ser elevada 6 ½" (165 mm) o 9" (230 mm).

Français : ZTL : Option d'éclairage pour Sun Tunnel – Veuillez vous référer à la Trousse pour lumière électrique de type ZTL 114 pour les Sun Tunnels de grandeurs 010 et 014.

ZTA : Les extensions de tourelle ZTA offertes en option sont disponibles lorsque le dôme doit être élevé de 6 ½" (165 mm) ou 9" (230 mm).

ZTG/ZTM



English: Sun Tunnel tile roofing - Refer to tile kits ZTG/ZTM for installation in tile roofing.

Español: Techado de tejas Sun Tunnel – Refiérase al tipo de tejas ZTG/ZTM para instalación en techos de tejas.

Français : Sun Tunnel pour toiture de tuiles – Veuillez vous référer aux ensembles de tuiles ZTG/ZTM pour installation sur toiture de tuiles.



USA: VELUX America Inc.
1-800-88-VELUX

CDN: VELUX Canada Inc.
1 800 88-VELUX (888-3589)

www.velux.com