

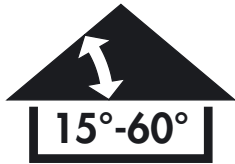
English: Installation instructions for flashing ECL

Español: Instrucciones de instalación para el tapajuntas ECL

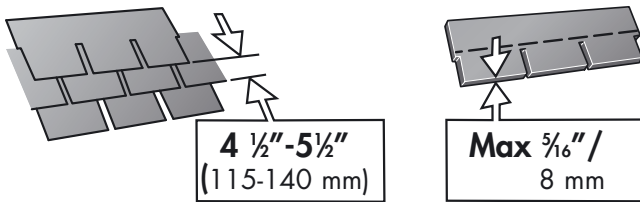
Français : Instructions d'installation pour le solin ECL



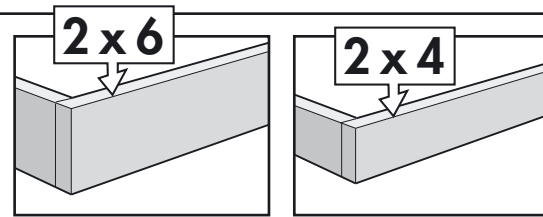
ECL



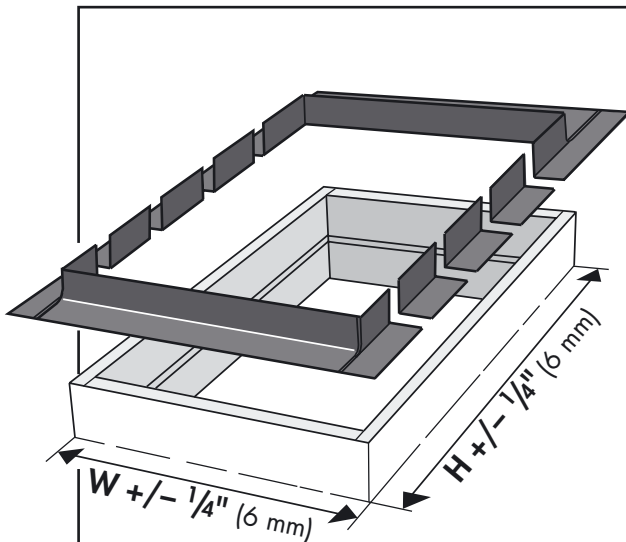
English: Roof pitch 15°- 60° (from 3:12 to 20:12 pitch).
Español: Techos con inclinación de 15° a 60° (inclinación de 3:12 a 20:12).
Français : Pentes de toit de 15° à 60° (pente de 3:12 à 20:12).



English: For use with thin roofing materials (max thickness $\frac{5}{16}$ " (8 mm)) with exposures ranging between 4 $\frac{1}{2}$ " - 5 $\frac{1}{2}$ " (115-140 mm).
Español: Para uso con materiales de cubierta delgados (grosor máximo: $\frac{5}{16}$ " (8mm)) con superficies de exposición entre 4 $\frac{1}{2}$ " - 5 $\frac{1}{2}$ " (115-140 mm).
Français : Pour matériaux de toiture minces (épaisseur maximale de $\frac{5}{16}$ po (8mm)) avec surfaces d'exposition de 4 $\frac{1}{2}$ po - 5 $\frac{1}{2}$ po (115-140 mm).



English: Site-built curb to be provided by installer, with a height of 5 $\frac{1}{2}$ " (140 mm) or 3 $\frac{1}{2}$ " (90 mm).
Español: El brocal instalado en el lugar debe ser provisto por el instalador, con una altura de 5 $\frac{1}{2}$ " (140 mm) o 3 $\frac{1}{2}$ " (90 mm).
Français : Cadre construit sur place fourni par l'installateur, hauteur de 5 $\frac{1}{2}$ po (140 mm) ou 3 $\frac{1}{2}$ po (90 mm).



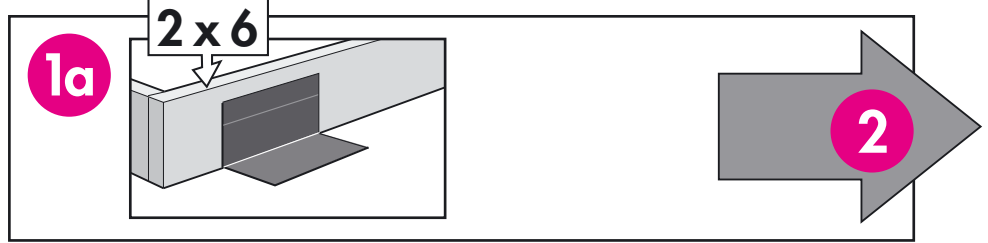
ECL size	Rough opening	Outside curb dimensions (W x H)	For FCM Skylight sizes
Tamaño del ECL	Medida del hueco	Dimensiones del brocal (W x H)	Para tamaños de tragaluz FCM
Format du ECL	Dimensions de l'ouverture brute	Dimensions cadre extérieur (W x H)	Convient aux formats de puits de lumière FCM
2246	22½ x 22½" (572 x 572 mm)	25½ x 25½" (648 x 648 mm)	2222
	22½ x 34½" (572 x 876 mm)	25½ x 37½" (648 x 953 mm)	2234
	22½ x 46½" (572 x 1181 mm)	25½ x 49½" (648 x 1257 mm)	2246
3434	34½ x 22½" (876 x 572 mm)	37½ x 25½" (953 x 648 mm)	3422
	34½ x 34½" (876 x 876 mm)	37½ x 37½" (953 x 953 mm)	3434
3046	30½ x 30½" (775 x 775 mm)	33½ x 33½" (851 x 851 mm)	3030
	30½ x 46½" (775 x 1181 mm)	33½ x 49½" (851 x 1257 mm)	3046
4646	46½ x 22½" (1181 x 572 mm)	49½ x 25½" (1257 x 648 mm)	4622
	46½ x 30½" (1181 x 774 mm)	49½ x 33½" (1257 x 851 mm)	4630
	46½ x 46½" (1181 x 1181 mm)	49½ x 49½" (1257 x 1257 mm)	4646

Preparing flashing

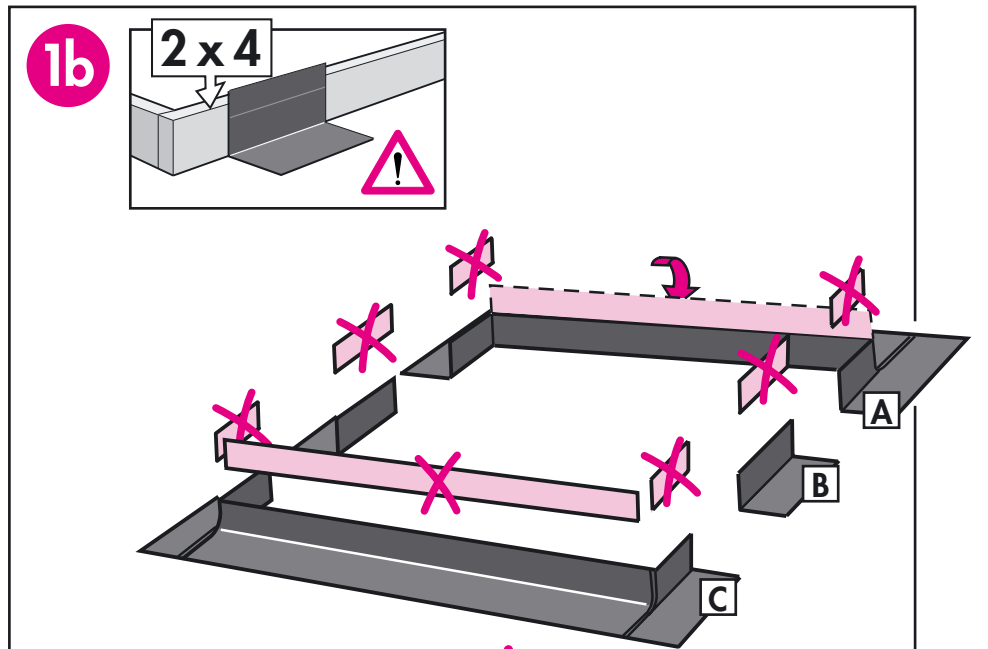
Preparación del tapajuntas

Préparation du solin

- 1a English:** For use with a 5 1/2" (140 mm) curb, no preparation is necessary.
- Español:** Para uso con un brocal de 5 1/2" (140 mm), no se requiere preparación.
- Français :** Pour un cadre de 5 1/2 po (140 mm), aucune préparation n'est nécessaire.

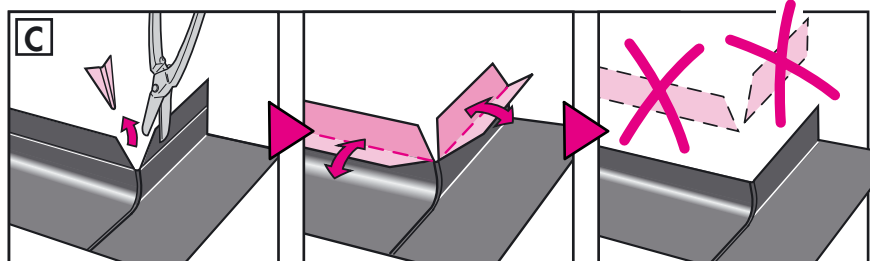
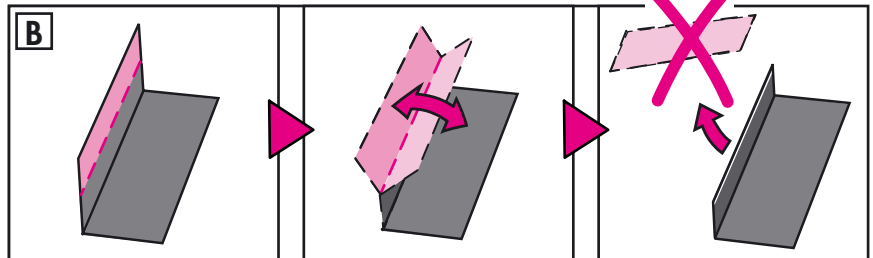
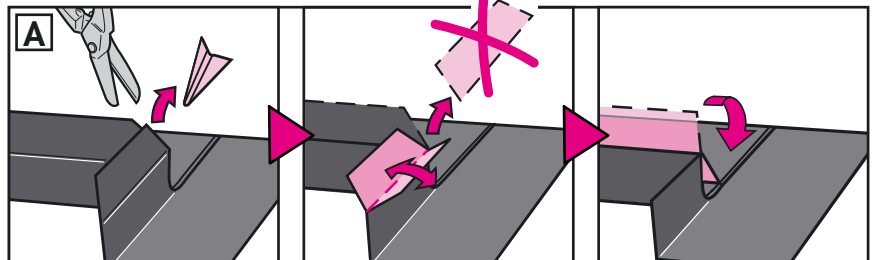


- 1b English:** For use with a 3 1/2" (90 mm) curb, modifications are required.
- A: Head flashing section:** Corner: Make two cuts down to the score line and break off the corner. Side pieces: Reduce the height by breaking or cutting at the score line. Middle piece: Bend backwards as far as possible and leave folded section as a water deflector.
- B: Step flashing pieces:** Reduce the height by breaking or cutting at the score line.
- C: Sill flashing section:** Corner: Make two cuts down to the score line and break off the corner. Middle piece and sides: Reduce the height by breaking or cutting at the score line.



- Español:** Para uso con un brocal de 3 1/2" (90 mm), se requieren modificaciones.

- A: Sección superior del tapajuntas:** Esquina: Haga dos cortes hasta la línea marcada y extraiga la esquina. Piezas laterales: Reduzca la altura cortando por la línea marcada. Pieza del medio: Doble hacia atrás lo más posible y deje la sección doblada para que sirva como deflector de agua.
- B: Piezas de tapajuntas escalonado:** Reduzca la altura cortando por la línea marcada.
- C: Sección de tapajuntas del alféizar:** Esquina: Haga dos cortes hasta la línea marcada y extraiga la esquina. Pieza del medio y laterales: Reduzca la altura cortando por la línea marcada.



- Français :** Pour un cadre de 3 1/2 po (90 mm), des modifications sont nécessaires.
- A : Solin supérieur :** Coin : Faire deux incisions jusqu'à la ligne de pliure et enlever le coin. Pièces des côtés : Diminuer la hauteur en coupant à la ligne de pliure. Pièce du milieu : Plier vers l'arrière le plus loin possible et laisser la section pliée pour servir de déflecteur d'eau.
- B : Solin à gradins :** Diminuer la hauteur en coupant à la ligne de pliure.
- C : Solin d'appui :** Coin : Faire deux incisions jusqu'à la ligne de pliure et enlever le coin. Pièces du milieu et des côtés : Diminuer la hauteur en coupant à la ligne de pliure.

Installing underlayment

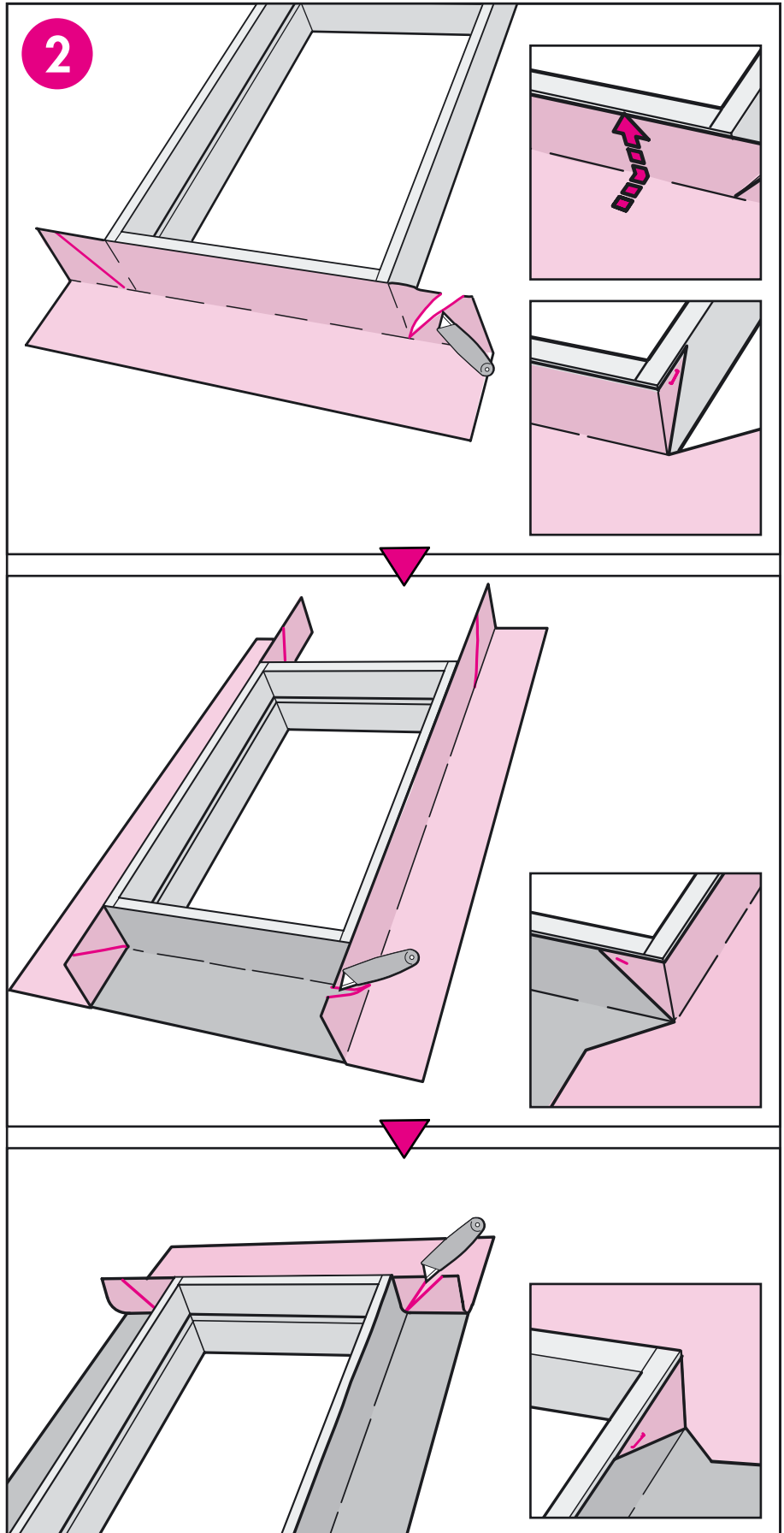
Instalación de la lámina de soporte

Installation de la sous-couche

2 English: Underlayment must be applied before installation of flashing. Wrap the curb with underlayment starting at the bottom. In areas with severe weather conditions, a self-adhesive roofing underlayment must be used. Consider use of VELUX underlayment (type ZOZ 121 in US and ZOZ 211 in Canada) for this purpose.

Español: Debe aplicarse una lámina de soporte antes de instalar el tapa-juntas. Envuelva el brocal con la lámina de soporte comenzando desde abajo. En áreas con condiciones climáticas severas, debe usarse una lámina de soporte autoadhesiva para techos. Puede ser conveniente utilizar la "protección contra el agua y el hielo" (VELUX ZOZ 121 en los EE.UU. y ZOZ 211 en Canadá).

Français : Il faut poser une sous-couche avant d'installer le solin. Habillez le cadre avec une sous-couche en commençant par le bas. Dans les régions où les conditions climatiques sont rigoureuses, il faut utiliser une membrane de revêtement de toiture auto-collante. Préférez l'utilisation de la membrane autocollante VELUX (type ZOZ 121 aux É.-U. et ZOZ 211 au Canada).



Installation procedure

Método de instalación

Instructions d'installation

3 English: Install and secure sill flashing section to the sides of the curb with roofing nails.
Nail flashing near top of curb only (see detail).

Español: Instale y asegure la sección de tapajuntas del alféizar a los lados del brocal usando clavos para techo. Clave el tapajuntas únicamente cerca del borde del brocal (vea el detalle).

Français : Posez et fixez le solin d'appui aux pièces latérales du cadre à l'aide des clous de toiture. Clouez le solin près du haut du cadre seulement (voir diagramme).

4 English: Install step flashing pieces and roofing material:
Install roofing material no more than ¼" (5 mm) from flashing, along the sides of the curb (1).

Interweave step flashing pieces with the roofing material and nail to curb (2).

Note: Do not nail through the flashing when attaching the roofing material, nail flashing near top of curb only (see detail 2).

If necessary, cut the top step flashing piece as indicated (3).

Español: Instale las piezas de tapajuntas escalonado y el material de cubierta:

Instale el material de cubierta a no más de ¼" (5 mm) del tapajuntas, a lo largo de los lados del brocal (1). Intercale las piezas de tapajuntas escalonado con el material de cubierta y clávelas al brocal (2).

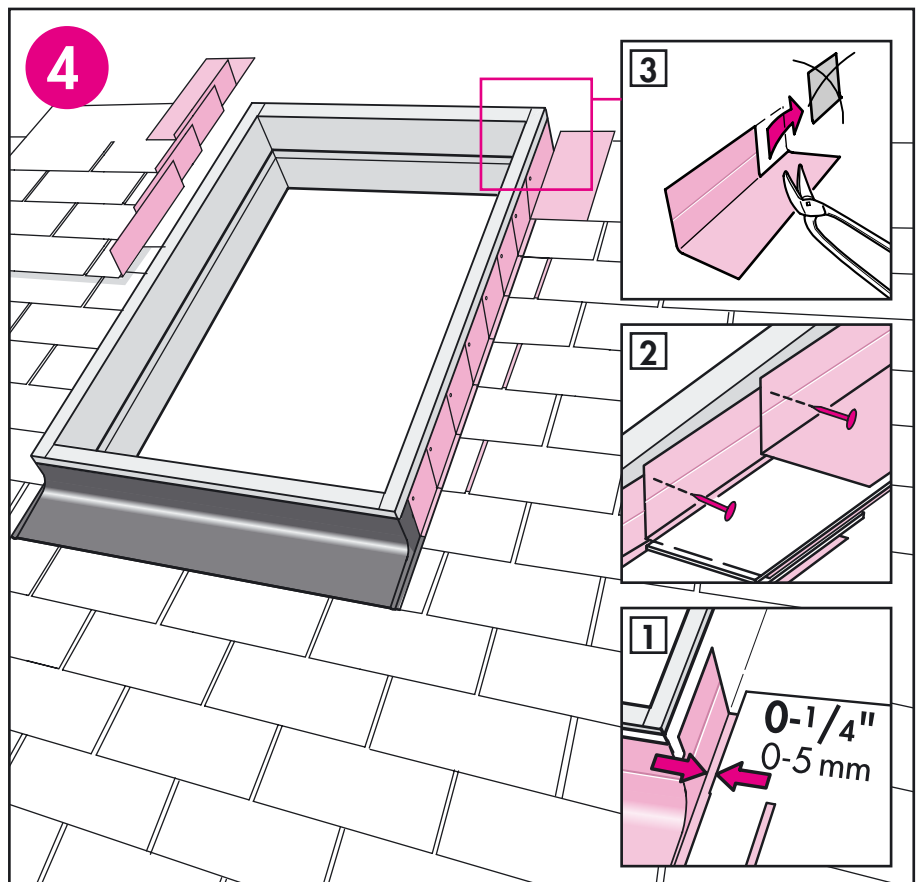
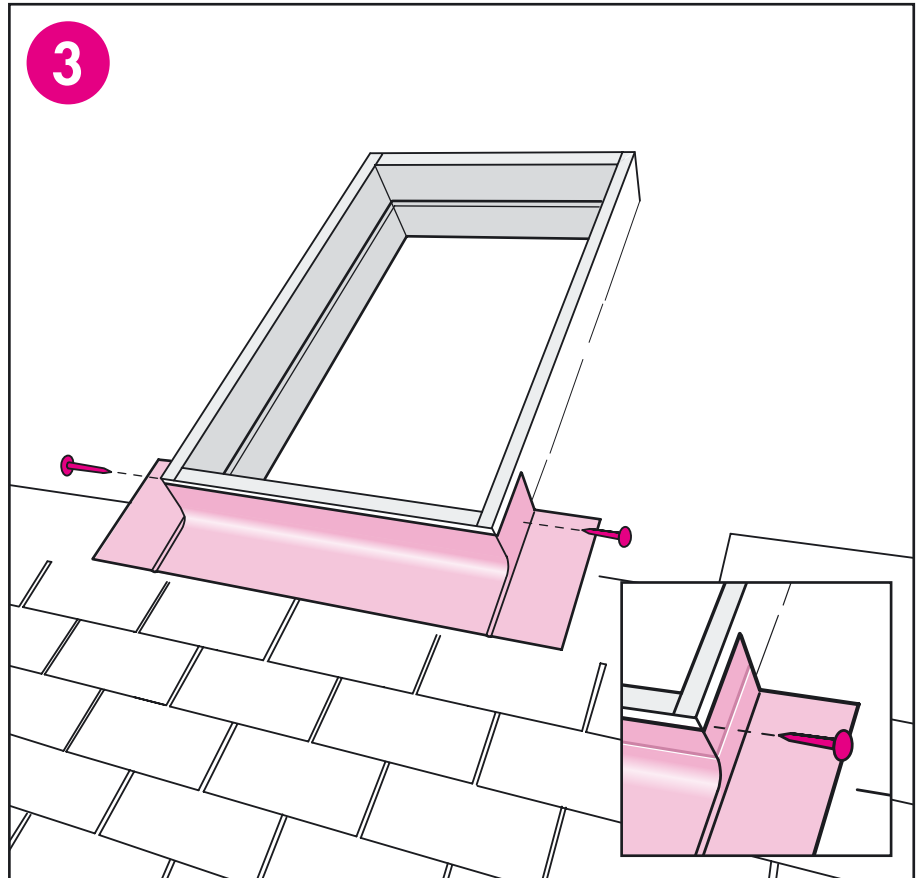
Nota: No perforo el tapajuntas cuando coloque el material de cubierta; clave el tapajuntas únicamente cerca del borde del brocal (vea el detalle 2). Si es necesario, corte la pieza superior de tapajuntas escalonado como se indica (3).

Français : Installez les solins à gradins et le matériau de couverture :

Installez le matériaux de couverture à ¼ po (5 mm) au maximum du solin, le long des côtés du cadre (1).

Superposez les pièces de solin à gradins et le matériau de couverture, puis clouez les pièces de solin à gradins au cadre (2).

Nota : Ne percez pas le solin en fixant le matériau de couverture, clouez le solin près du haut du cadre seulement (voir diagramme 2). Au besoin, coupez la pièce de solin à gradins du dessus comme l'indique l'illustration (3).



Installation procedure

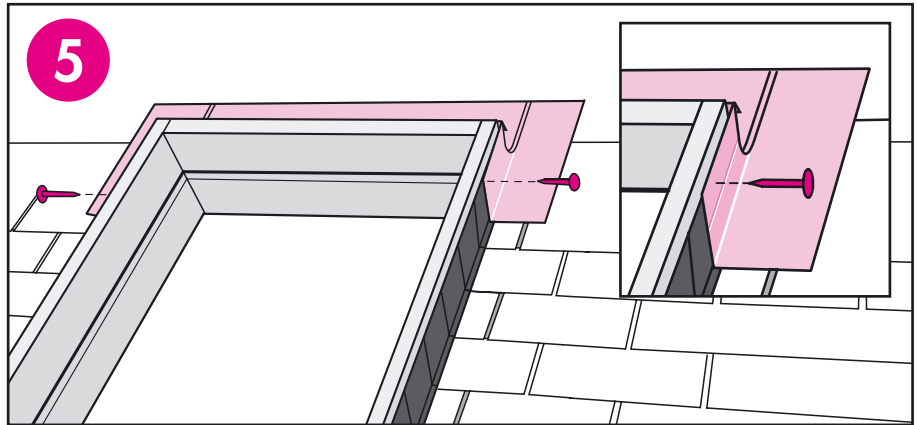
Método de instalación

Instructions d'installation

5 English: Install and secure head flashing section to the sides of the curb with roofing nails. Nail flashing near top of curb only (see detail).

Español: Instale y asegure la sección superior del tapajuntas a los lados del brocal usando clavos para techo. Clave el tapajuntas solamente cerca de la parte superior del brocal (vea el detalle).

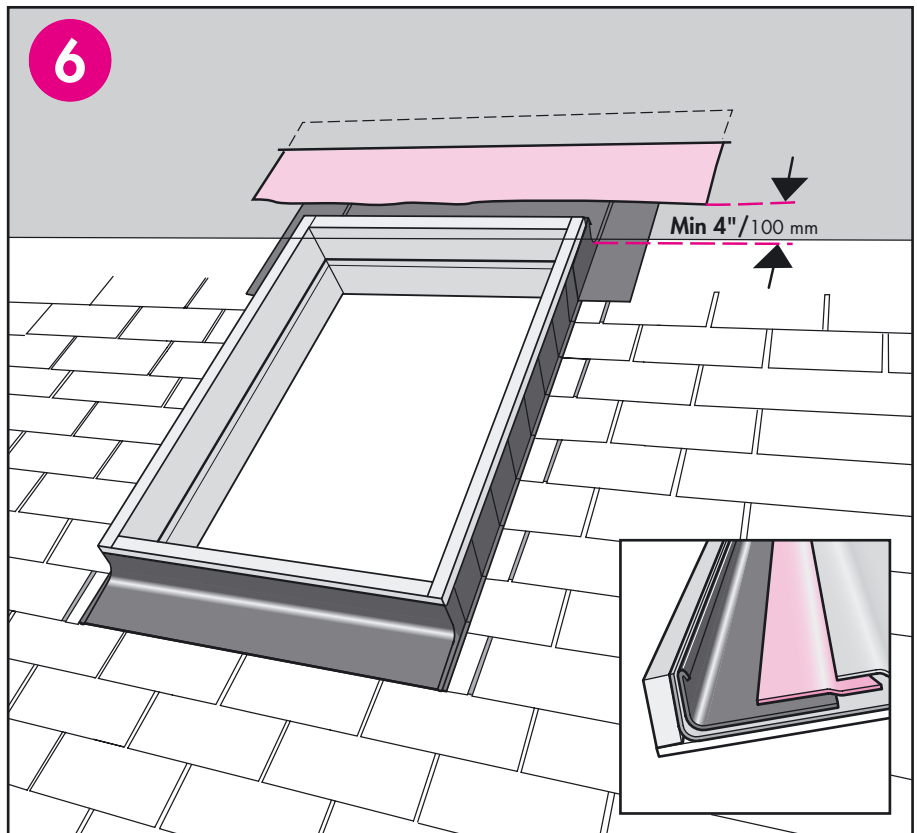
Français : Installez et fixez le solin supérieur sur les côtés du cadre avec des clous de toiture. Clouez le solin près du haut du cadre seulement (voir diagramme).



6 English: Overlap head flashing section with underlayment to allow for proper drainage.

Español: Solape la sección superior del tapajuntas con la lámina de soporte para que el agua pueda correr.

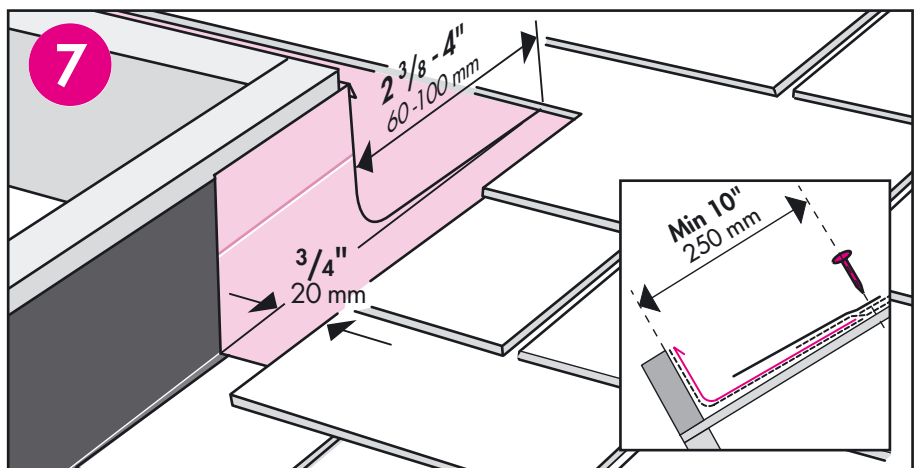
Français : Recouvrez le solin supérieur de sous-couche pour assurer un écoulement adéquat.



7 English: Observe distance to roofing material and do not nail through the flashing when attaching the roofing material, see detail.

Español: Cuando coloque el material de cubierta, tenga cuidado de no perforar el tapajuntas y de mantener la distancia entre ambos, (vea el detalle).

Français : Conservez la distance entre le solin et le matériel de couverture, et ne percez pas le solin en fixant ce dernier (voir diagramme).

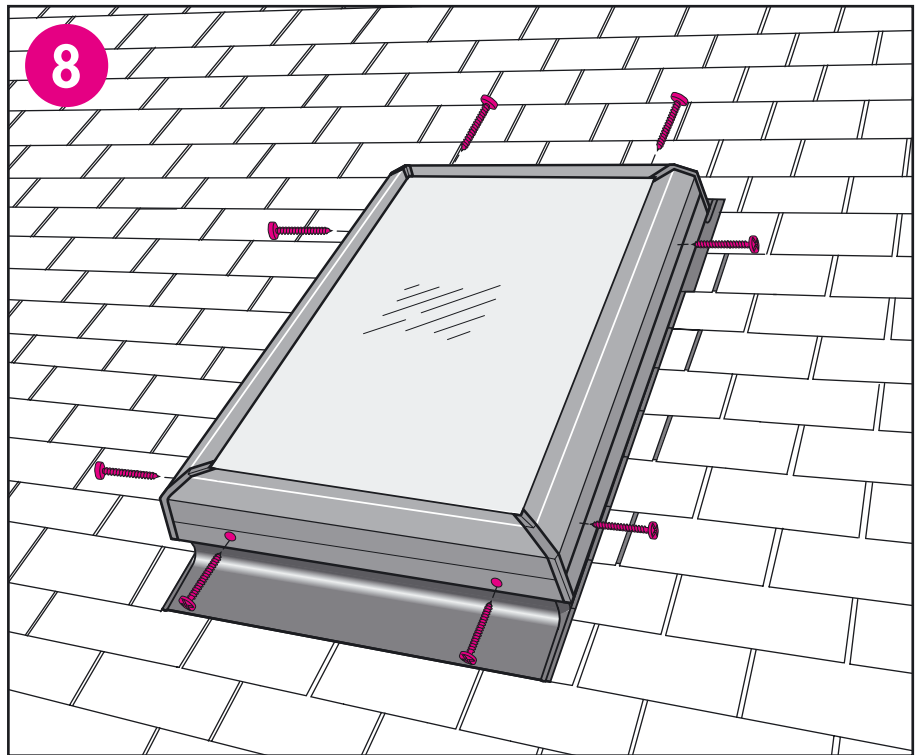


Installation procedure

Método de instalación

Instructions d'installation

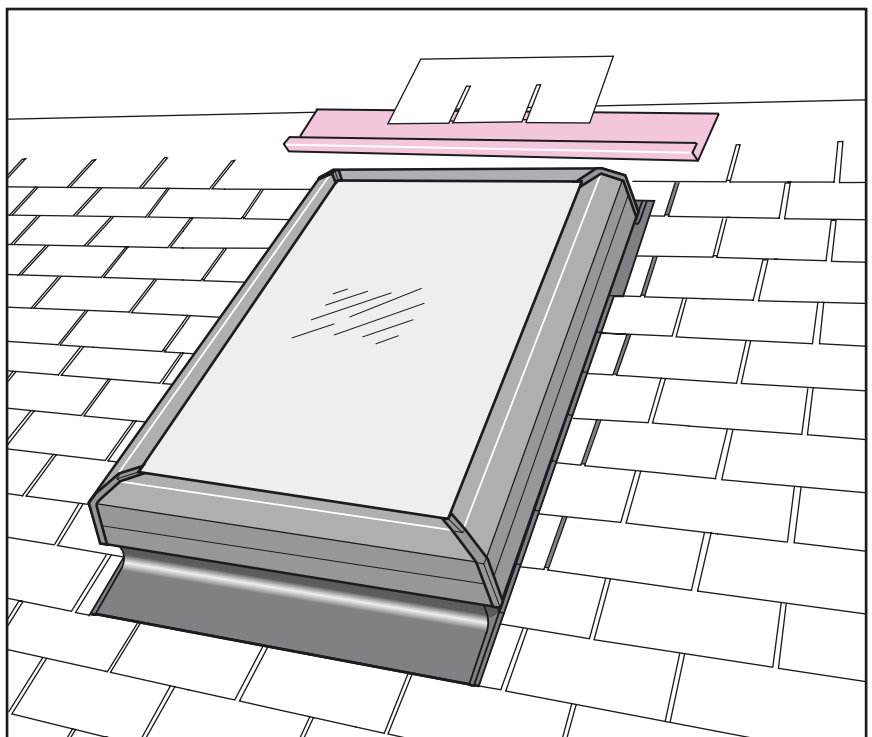
- 8 English:** For installation of skylight, follow the manufacturer's recommendations.
- Español:** Para instalar el tragaluz, siga las recomendaciones del fabricante.
- Français :** Pour l'installation du puits de lumière, suivez les instructions du fabricant.



English: Divertor or deflector:
On roof pitches from 45° (12:12) to 60° (20:12), take precautions to avoid heavy loads from snow and water by installing a rain divertor or snow deflector (supplied by installer).

Español: Desviador o deflector:
En techos con inclinación de 45° (12:12) a 60° (20:12), tome precauciones para evitar el peso causado por la acumulación de nieve o agua. Para ello, instale un desviador de lluvia o un deflector de nieve (suministrado por el instalador).

Français : Déviateur ou déflecteur :
Pour les pentes de toit de 45° (12:12) à 60° (20:12), prendre des précautions pour éviter l'accumulation de neige et d'eau en installant un déviateur de pluie ou un déflecteur de neige (fourni par l'installateur).



VELUX America Inc.

1 800 88-VELUX
1 800 888-3589

VELUX Canada Inc.